

# 剪叉系列产品

# CFPT0408DC

符合GB/CE标准

**矗峰**  
**CHUFENG**

## 尺寸

|             |            |
|-------------|------------|
| A最大工作高度     | 6.5m       |
| B最大平台高度     | 4.5m       |
| C整机长度(带梯子)  | 1540mm     |
| D整机宽度       | 810mm      |
| 整机高度(护栏未折叠) | 2148mm     |
| E整机高度(护栏折叠) | 1790mm     |
| F工作平台尺寸     | 1355x700mm |
| G平台延伸尺寸     | 600mm      |
| 轴距          | 1130mm     |
| 离地间隙: 收拢/起升 | 75/17mm    |

## 性能

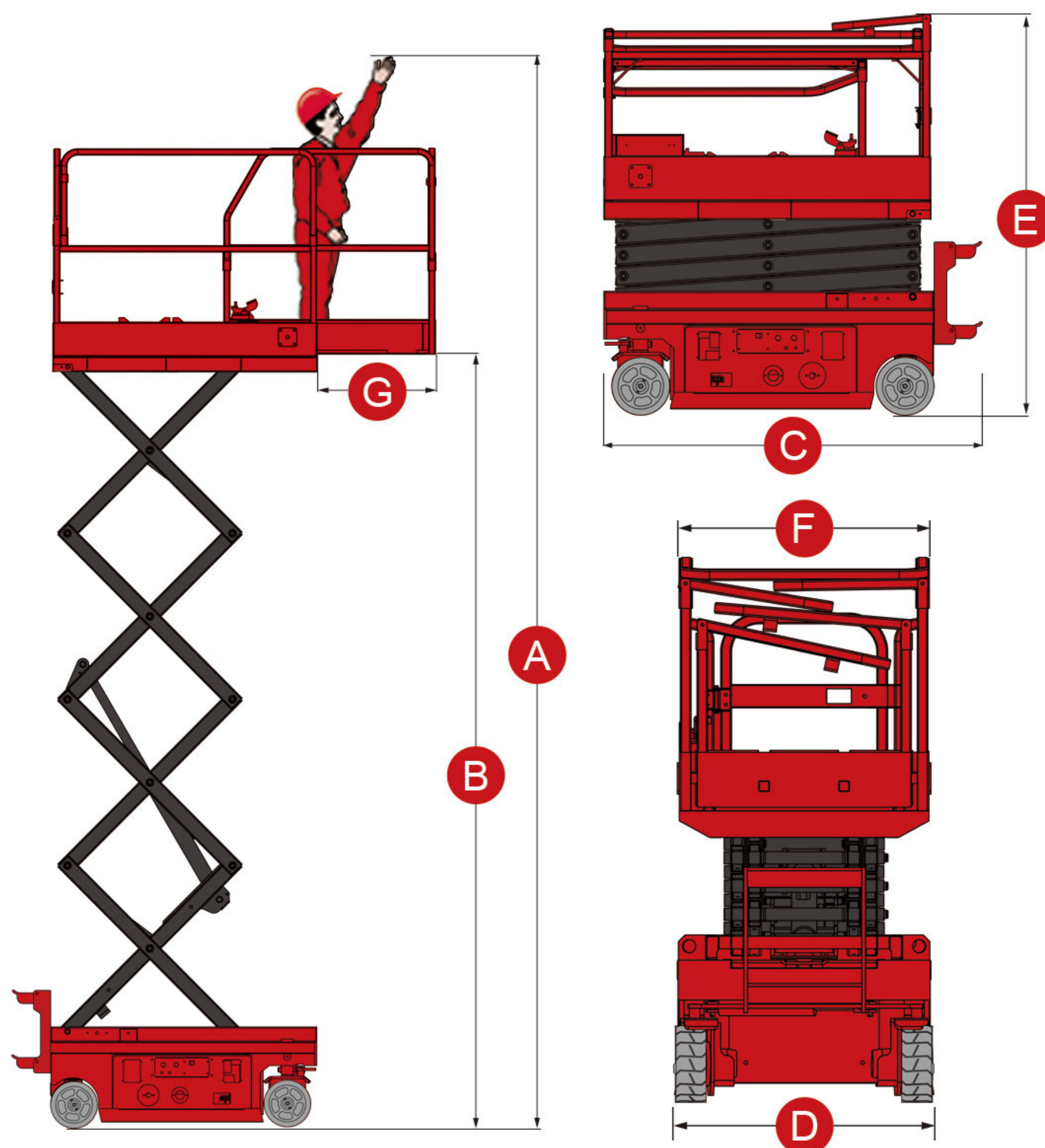
|               |             |
|---------------|-------------|
| 安全工作载荷        | 240kg       |
| 延伸平台安全工作载荷    | 100kg       |
| 最大工作人数        | 2           |
| 最小转弯半径: 内轮/外轮 | 0m/1.6m     |
| 起升电机          | 24V/1.2Kw   |
| 机器运行速度: 收拢/起升 | 4.5/0.8km/h |
| 最大爬坡能力        | 25%         |
| 最大允许工作角度      | 1.5°/3°     |
| 轮胎            | Φ305×100mm  |

## 动力

|      |           |
|------|-----------|
| 蓄电池  | 12V/100Ah |
| 充电器  | 24V/15A   |
| 行走驱动 | 电驱        |

## 重量

|      |       |
|------|-------|
| 整机重量 | 990kg |
|------|-------|



## 标准配置

|        |        |         |
|--------|--------|---------|
| 比例控制   | 单向延伸平台 | 平台门自锁   |
| 无痕轮胎   | 安全检修支撑 | 动作蜂鸣器   |
| 自动刹车系统 | 紧急下降系统 | 紧急停止按钮  |
| 油管防爆系统 | 故障诊断系统 | 倾斜保护系统  |
| 充电保护系统 | 自动坑洞保护 | 标准运输叉车孔 |

## 选装配置

|      |         |           |
|------|---------|-----------|
| 锂电池  | 工作平台灯   | 底盘到平台AC电源 |
| 超载限制 | 平台防撞头开关 | 底盘到平台导气管  |

## 服务承诺



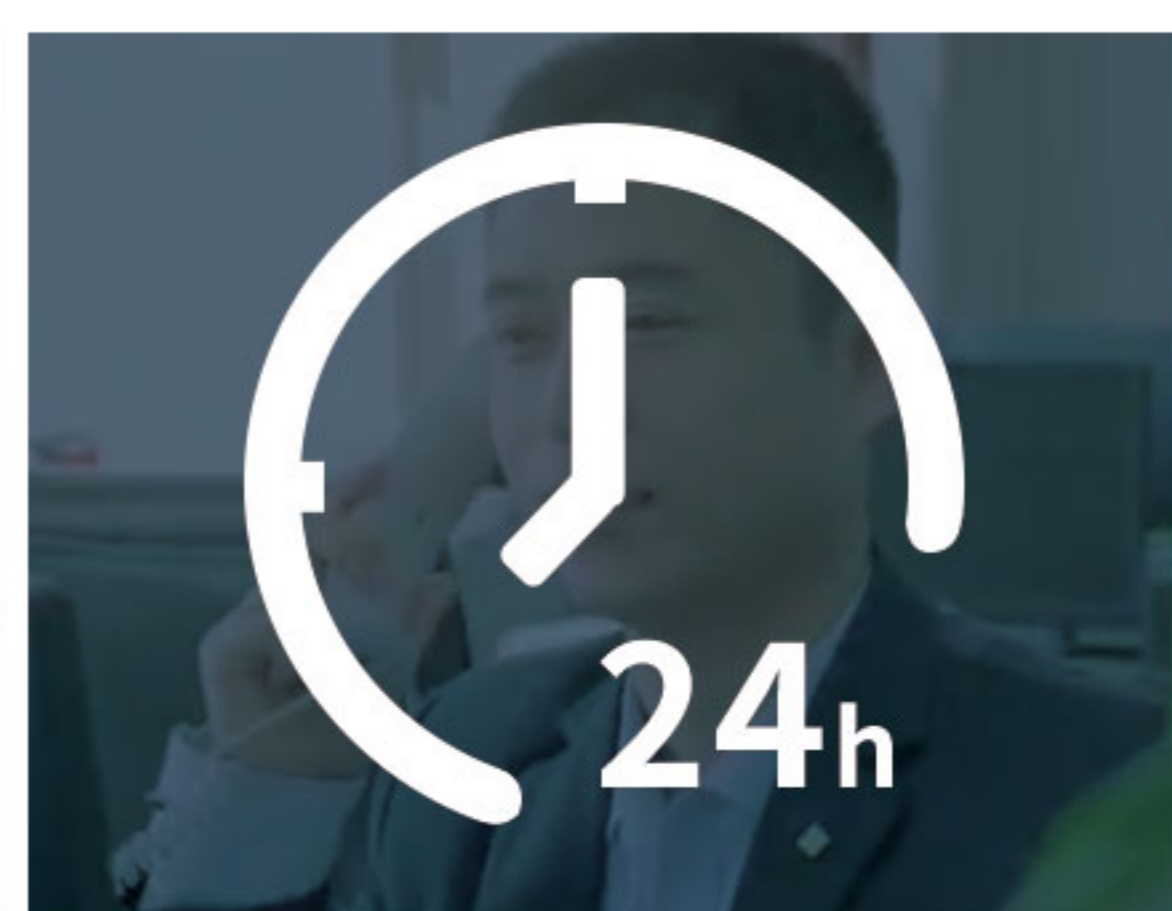
5分钟响应答复



2h内配送  
维修配件



12h内到达  
维修现场



24h内解决  
客户问题



定期上门维护

**只做安全平台**

ONLY PRODUCE SAFE PLATFORMS

**山东矗峰重工机械有限公司**

公司地址: 山东省济南市济阳区回河街道滨河街7号

电话: 0531-84363666

传真: 0531-81178180

邮箱: zgchufeng@163.com

网址: www.sdchufeng.com



微信公众号



官方抖音号

# 剪叉系列产品

# CFPT0608DC

符合GB/CE标准

# 鑫峰

## CHUFENG

## 尺寸

|             |            |
|-------------|------------|
| A最大工作高度     | 7.6m       |
| B最大平台高度     | 5.6m       |
| C整机长度(带梯子)  | 1540mm     |
| D整机宽度       | 810mm      |
| 整机高度(护栏未折叠) | 2195mm     |
| E整机高度(护栏折叠) | 1830mm     |
| F工作平台尺寸     | 1370x700mm |
| G平台延伸尺寸     | 600mm      |
| 轴距          | 1130mm     |
| 离地间隙: 收拢/起升 | 67/17mm    |

## 性能

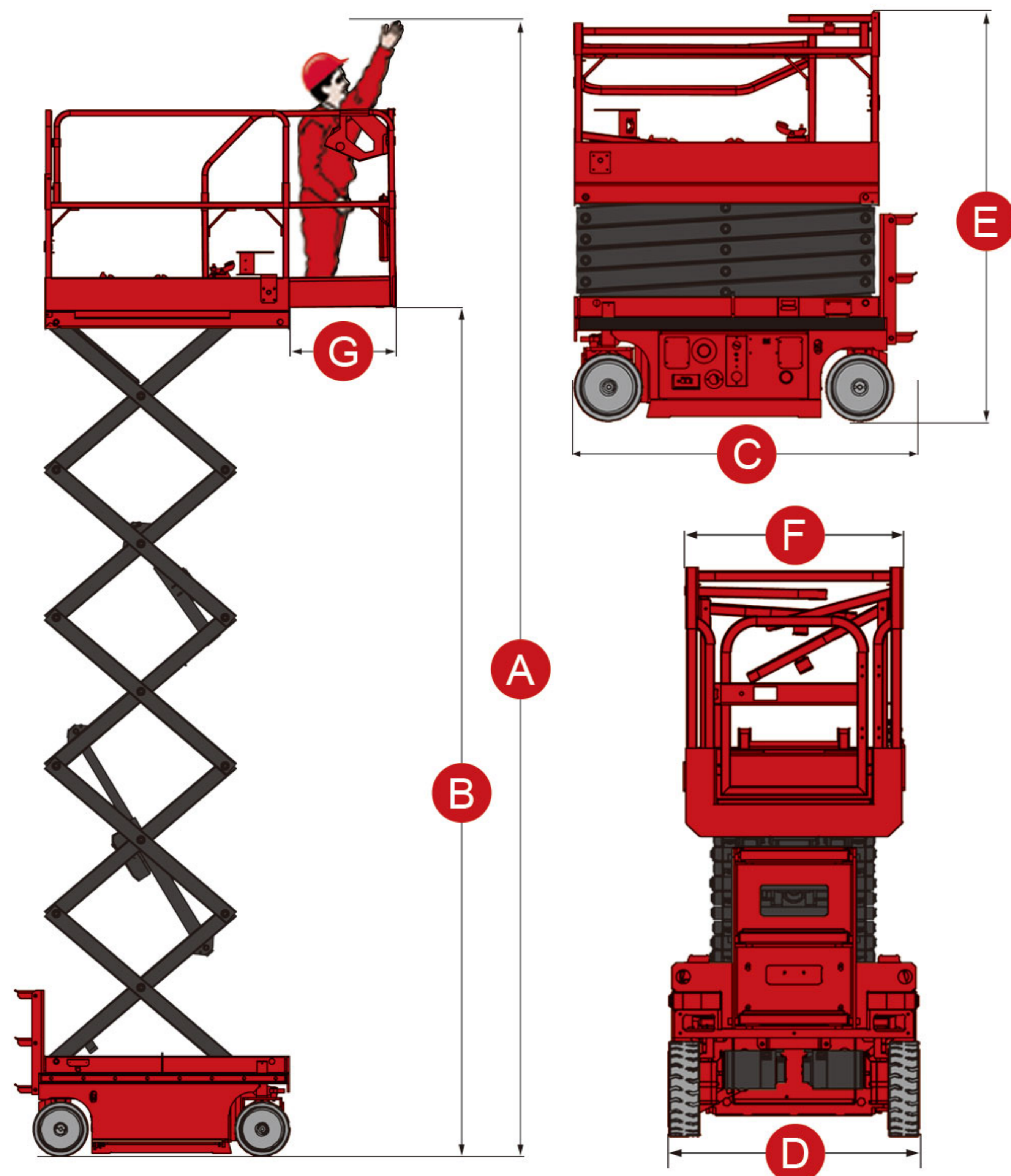
|               |             |
|---------------|-------------|
| 安全工作载荷        | 240kg       |
| 延伸平台安全工作载荷    | 100kg       |
| 最大工作人数        | 2           |
| 最小转弯半径: 内轮/外轮 | 0m/1.6m     |
| 起升电机          | 24V/1.2Kw   |
| 机器运行速度: 收拢/起升 | 4.5/0.8km/h |
| 最大爬坡能力        | 25%         |
| 最大允许工作角度      | 1.5°/3°     |
| 轮胎            | Φ305×100mm  |

## 动力

|      |           |
|------|-----------|
| 蓄电池  | 12V/100Ah |
| 充电器  | 24V/15A   |
| 行走驱动 | 电驱        |

## 重量

|      |        |
|------|--------|
| 整机重量 | 1260kg |
|------|--------|



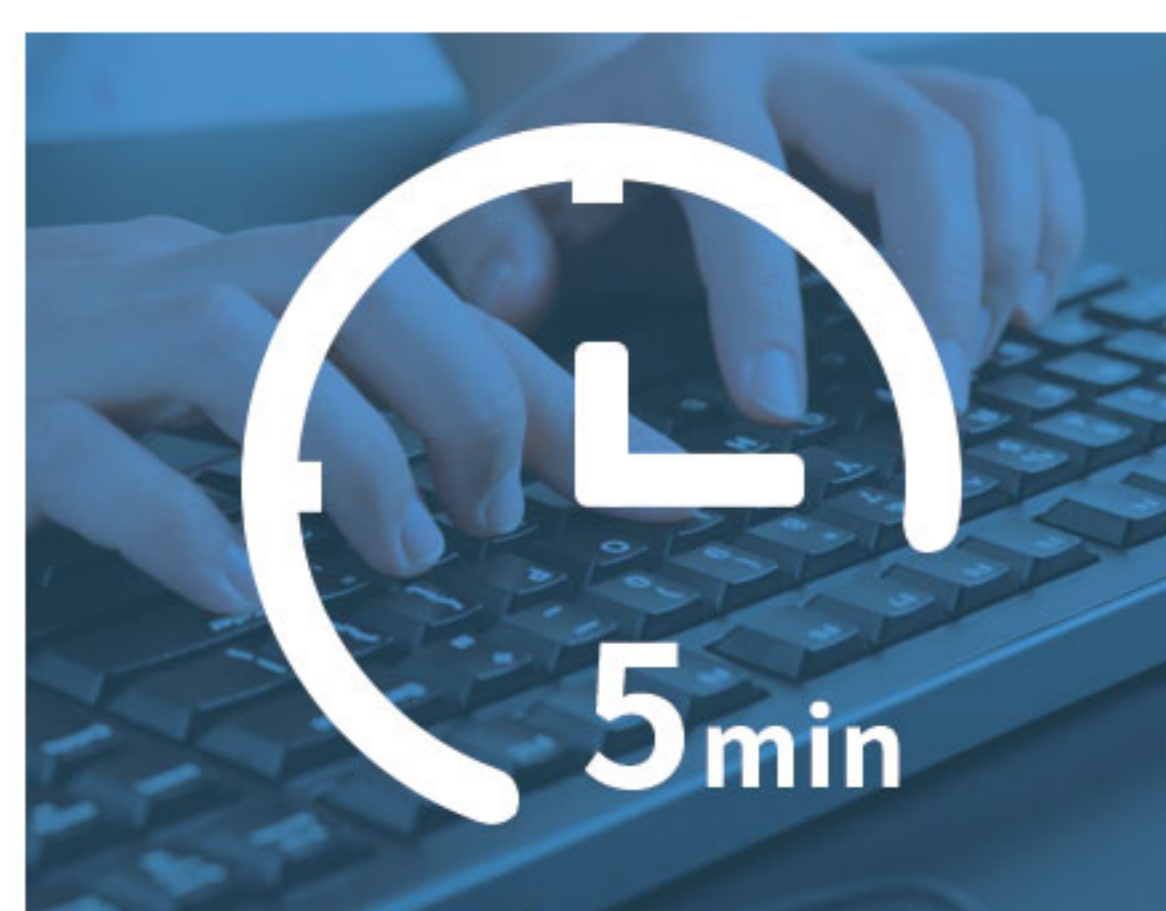
### 标准配置

|        |        |         |
|--------|--------|---------|
| 比例控制   | 单向延伸平台 | 平台门自锁   |
| 无痕轮胎   | 安全检修支撑 | 动作蜂鸣器   |
| 自动刹车系统 | 紧急下降系统 | 紧急停止按钮  |
| 油管防爆系统 | 故障诊断系统 | 倾斜保护系统  |
| 充电保护系统 | 自动坑洞保护 | 标准运输车车孔 |

### 选装配置

|      |         |           |
|------|---------|-----------|
| 锂电池  | 工作平台灯   | 底盘到平台AC电源 |
| 超载限制 | 平台防撞头开关 | 底盘到平台导气管  |

### 服务承诺



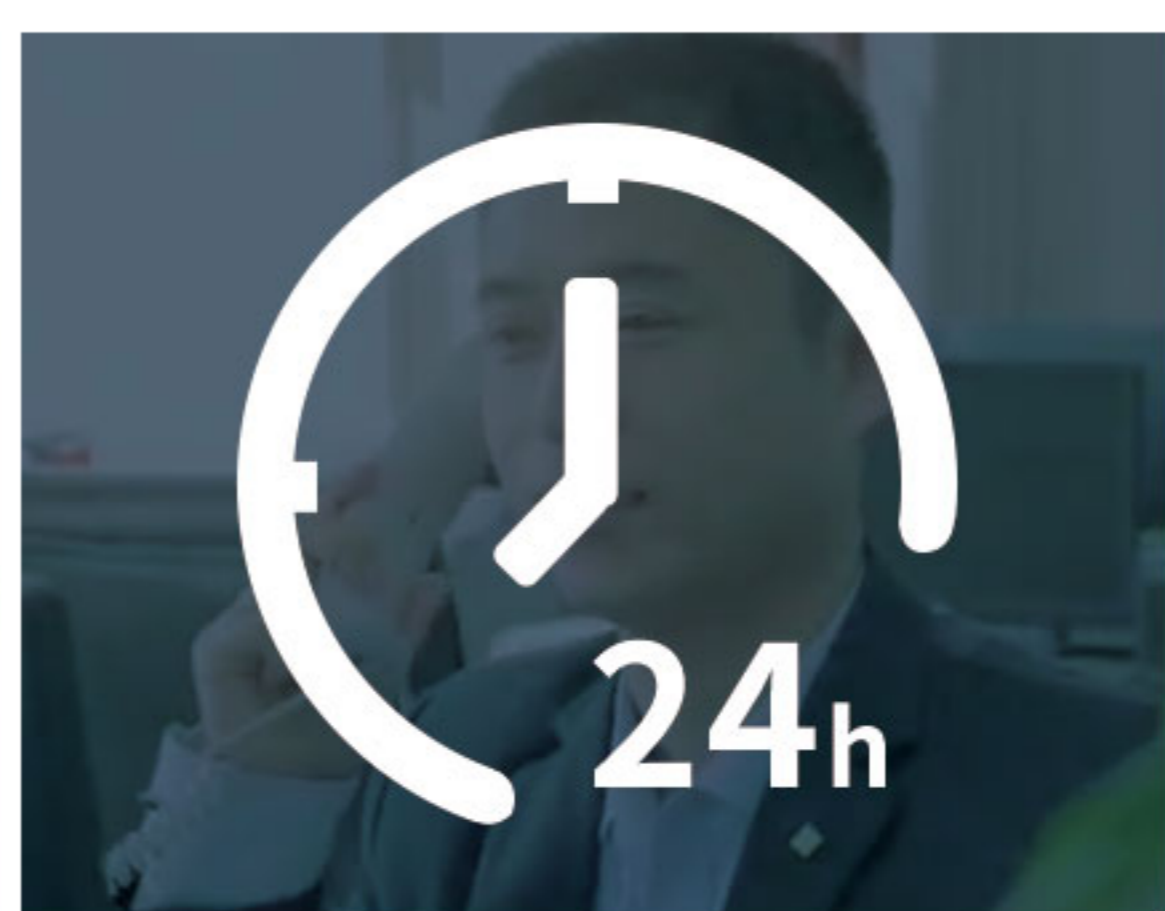
5分钟响应答复



2h内配送  
维修配件



12h内到达  
维修现场



24h内解决  
客户问题



定期上门维护

## 只做安全平台

ONLY PRODUCE SAFE PLATFORMS

### 山东鑫峰重工机械有限公司

公司地址: 山东省济南市济阳区回河街道滨河街7号

电话: 0531-84363666

传真: 0531-81178180

邮箱: zgchufeng@163.com

网址: www.sdchufeng.com



微信公众号



官方抖音号

# 剪叉系列产品

# CFPT0608SP

符合GB/CE标准

**矗峰**  
**CHUFENG**

## 尺寸

|             |            |
|-------------|------------|
| A最大工作高度     | 7.8m       |
| B最大平台高度     | 5.8m       |
| C整机长度(带梯子)  | 1860mm     |
| D整机宽度       | 790mm      |
| 整机高度(护栏未折叠) | 2165mm     |
| E整机高度(护栏折叠) | 1810mm     |
| F工作平台尺寸     | 1670x755mm |
| G平台延伸尺寸     | 900mm      |
| 轴距          | 1355mm     |
| 离地间隙: 收拢/起升 | 68/20mm    |

## 性能

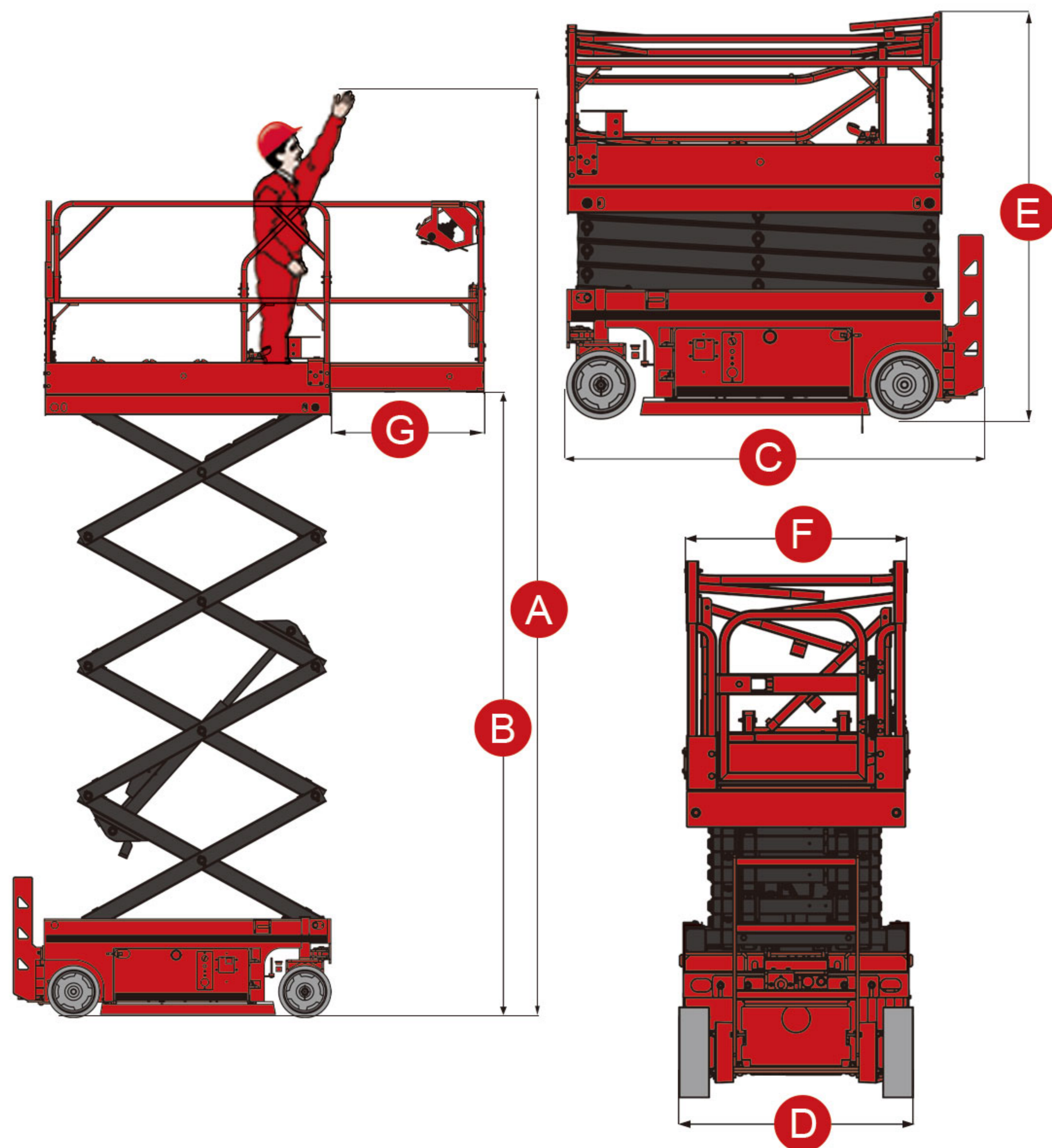
|               |            |
|---------------|------------|
| 安全工作载荷        | 230kg      |
| 延伸平台安全工作载荷    | 113kg      |
| 最大工作人数        | 2          |
| 最小转弯半径: 内轮/外轮 | 0m/1.64m   |
| 起升电机          | 24V/4.5Kw  |
| 机器运行速度: 收拢/起升 | 3/0.8km/h  |
| 最大爬坡能力        | 25%        |
| 最大允许工作角度      | 1.5°/3°    |
| 轮胎            | Φ305×100mm |

## 动力

|      |            |
|------|------------|
| 蓄电池  | 4X6V/210Ah |
| 充电器  | 24V/30A    |
| 行走驱动 | 液压         |

## 重量

|      |        |
|------|--------|
| 整机重量 | 1540kg |
|------|--------|



## 标准配置

|        |        |        |
|--------|--------|--------|
| 比例控制   | 单向延伸平台 | 平台门自锁  |
| 无痕轮胎   | 安全检修支撑 | 动作蜂鸣器  |
| 自动刹车系统 | 紧急下降系统 | 紧急停止按钮 |
| 油管防爆系统 | 故障诊断系统 | 倾斜保护系统 |
| 充电保护系统 | 自动坑洞保护 | 标准运输车孔 |

## 选装配置

|      |         |           |
|------|---------|-----------|
| 锂电池  | 工作平台灯   | 底盘到平台AC电源 |
| 超载限制 | 平台防撞头开关 | 底盘到平台导气管  |

## 服务承诺



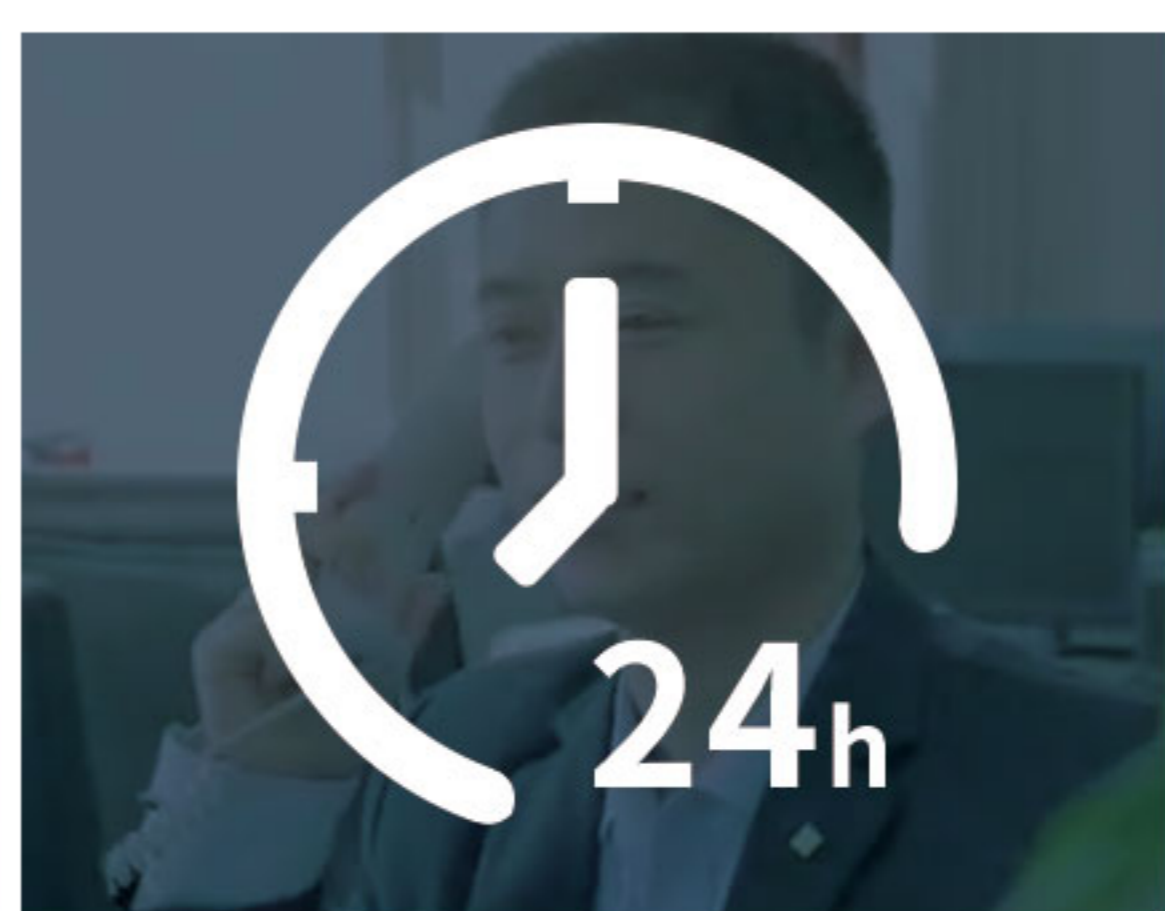
5分钟响应答复



2h内配送  
维修配件



12h内到达  
维修现场



24h内解决  
客户问题



定期上门维护

**只做安全平台**

ONLY PRODUCE SAFE PLATFORMS

## 山东矗峰重工机械有限公司

公司地址: 山东省济南市济阳区回河街道滨河街7号

电话: 0531-84363666

传真: 0531-81178180

邮箱: zgchufeng@163.com

网址: www.sdchufeng.com



微信公众号



官方抖音号

# 剪叉系列产品

# CFPT0612

符合GB/CE标准

**矗峰**  
**CHUFENG**

## 尺寸

|             |             |
|-------------|-------------|
| A最大工作高度     | 8m          |
| B最大平台高度     | 6m          |
| C整机长度(带梯子)  | 2485mm      |
| D整机宽度       | 1210mm      |
| 整机高度(护栏未折叠) | 2235mm      |
| E整机高度(护栏折叠) | 1680mm      |
| F工作平台尺寸     | 2270x1110mm |
| G平台延伸尺寸     | 900mm       |
| 轴距          | 1865mm      |
| 离地间隙: 收拢/起升 | 100/19mm    |

## 性能

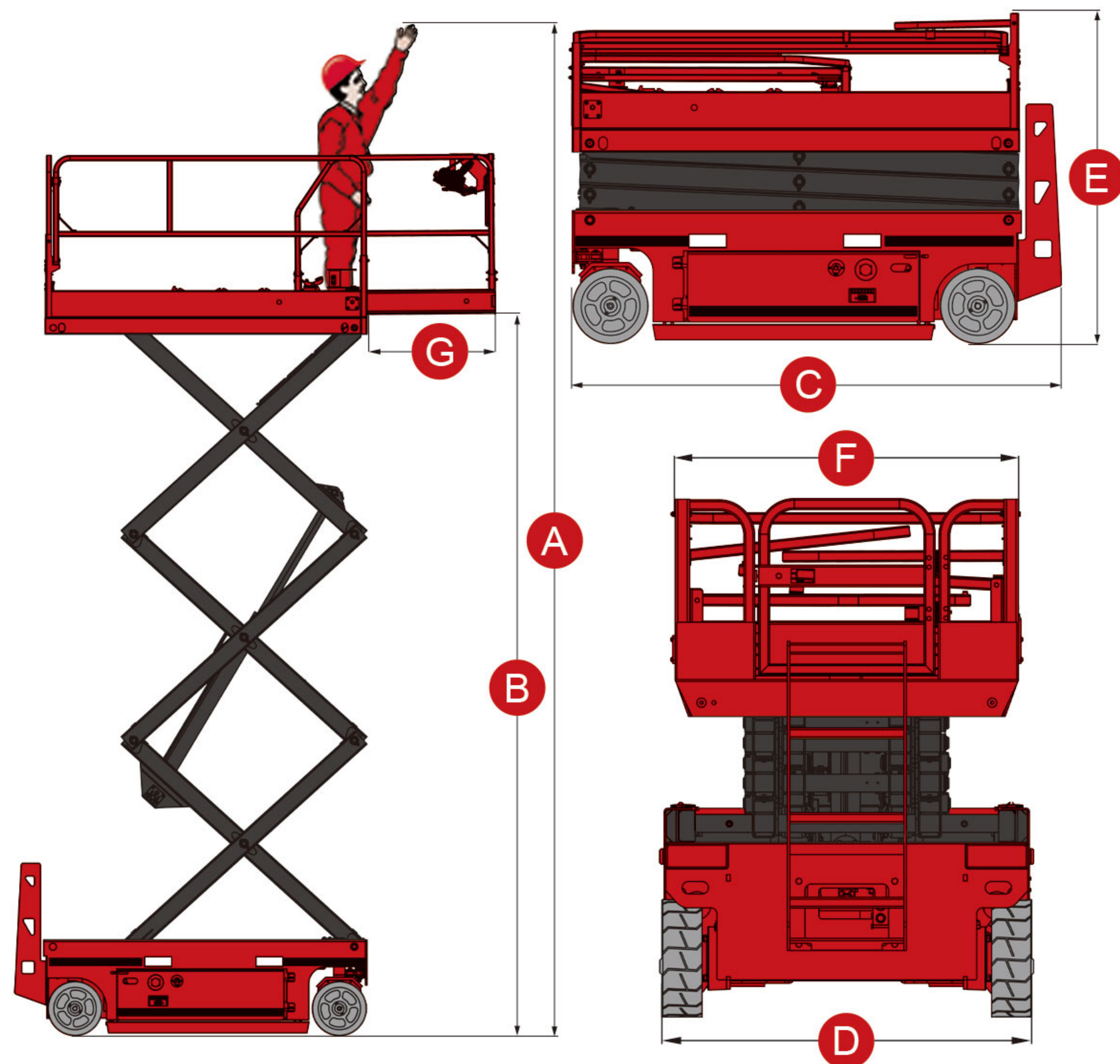
|               |            |
|---------------|------------|
| 安全工作载荷        | 450kg      |
| 延伸平台安全工作载荷    | 113kg      |
| 最大工作人数        | 2          |
| 最小转弯半径: 内轮/外轮 | 0m/2.2m    |
| 起升电机          | 24V/4.5Kw  |
| 机器运行速度: 收拢/起升 | 3/0.8km/h  |
| 最大爬坡能力        | 25%        |
| 最大允许工作角度      | 1.5°/3°    |
| 轮胎            | Φ381×127mm |

## 动力

|      |            |
|------|------------|
| 蓄电池  | 4X6V/230Ah |
| 充电器  | 24V/30A    |
| 行走驱动 | 液压         |

## 重量

|      |        |
|------|--------|
| 整机重量 | 2070kg |
|------|--------|



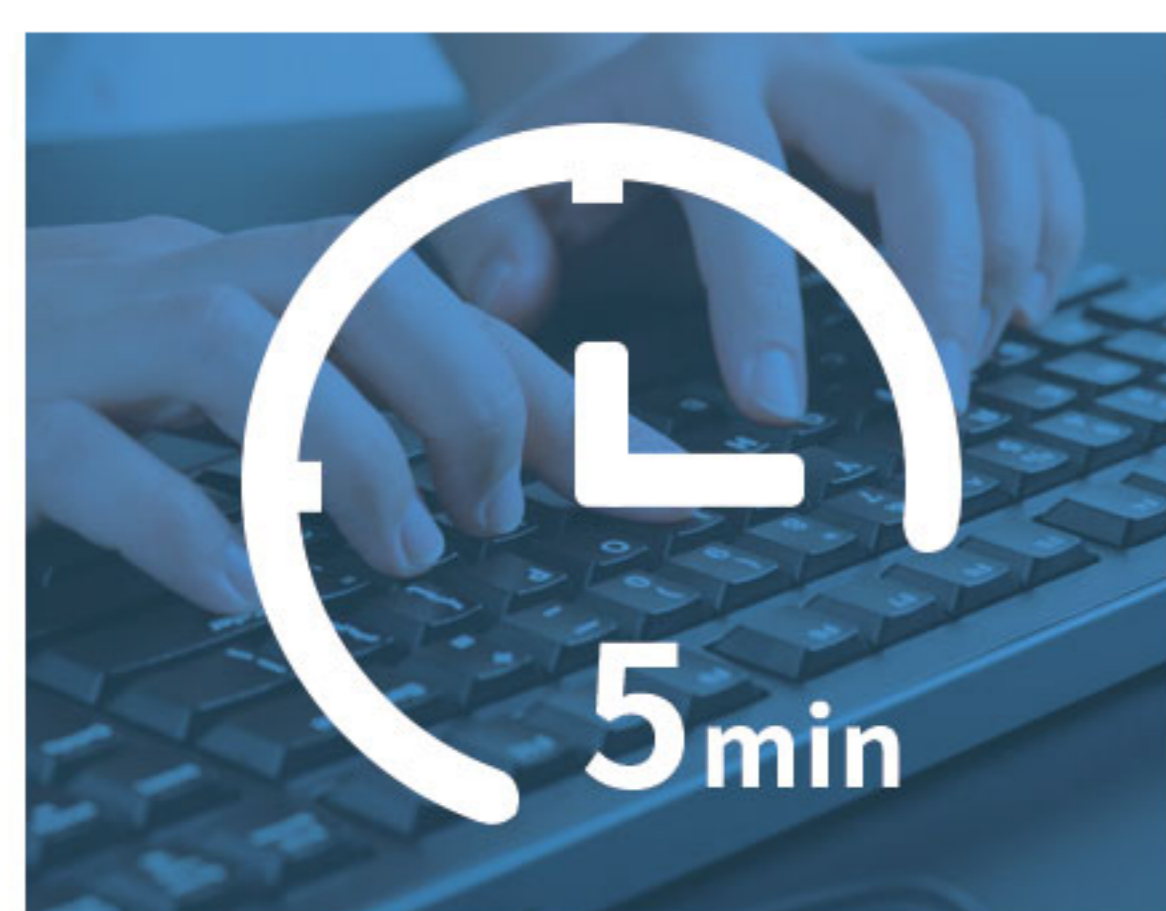
## 标准配置

|        |        |         |
|--------|--------|---------|
| 比例控制   | 单向延伸平台 | 平台门自锁   |
| 无痕轮胎   | 安全检修支撑 | 动作蜂鸣器   |
| 自动刹车系统 | 紧急下降系统 | 紧急停止按钮  |
| 油管防爆系统 | 故障诊断系统 | 倾斜保护系统  |
| 充电保护系统 | 自动坑洞保护 | 标准运输车车孔 |

## 选装配置

|      |         |           |
|------|---------|-----------|
| 锂电池  | 工作平台灯   | 底盘到平台AC电源 |
| 超载限制 | 平台防撞头开关 | 底盘到平台导气管  |

## 服务承诺



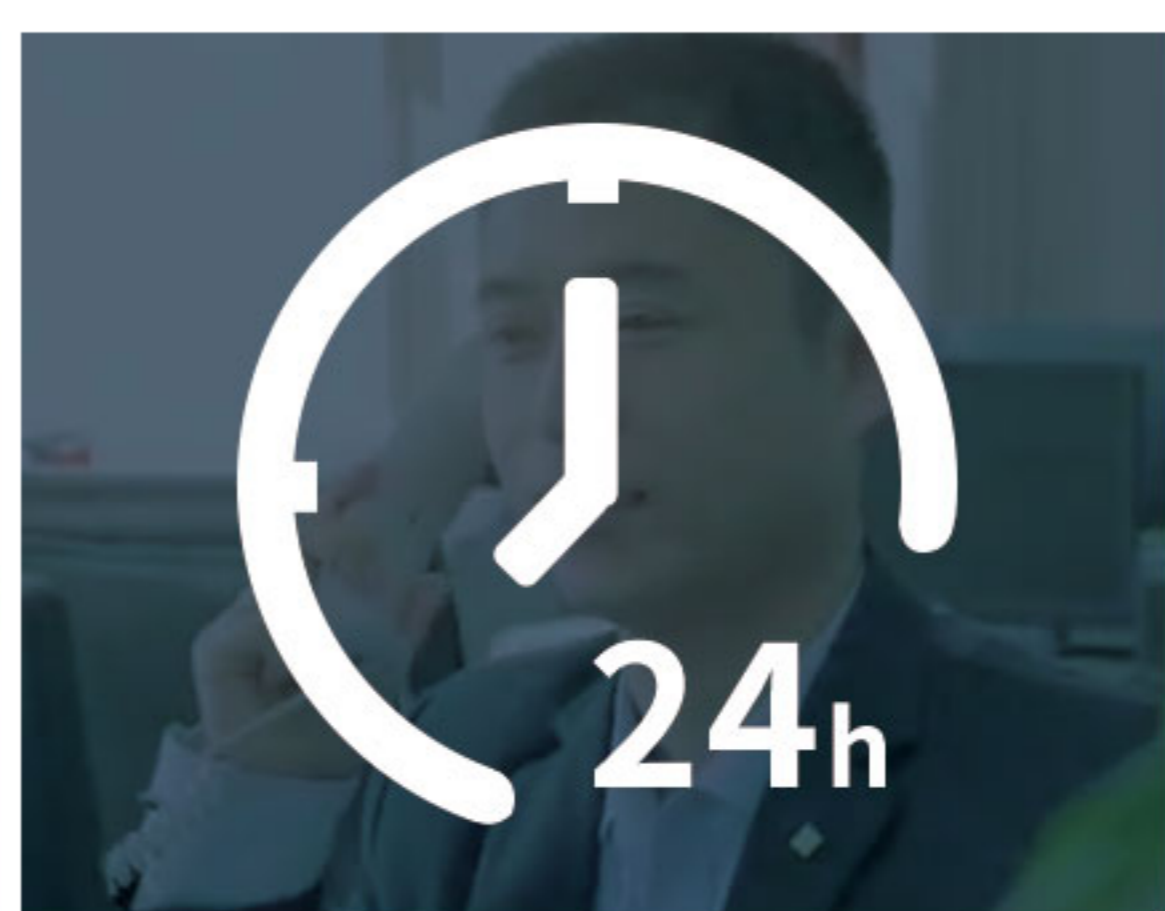
5分钟响应答复



2h内配送  
维修配件



12h内到达  
维修现场



24h内解决  
客户问题



定期上门维护

**只做安全平台**

ONLY PRODUCE SAFE PLATFORMS

**山东矗峰重工机械有限公司**

公司地址: 山东省济南市济阳区回河街道滨河街7号

电话: 0531-84363666

传真: 0531-81178180

邮箱: zgchufeng@163.com

网址: www.sdchufeng.com



微信公众号



官方抖音号

# 剪叉系列产品

# CFPT0808NP

符合GB/CE标准

**鑫峰**  
**CHUFENG**

## 尺寸

|             |            |
|-------------|------------|
| A最大工作高度     | 10m        |
| B最大平台高度     | 8m         |
| C整机长度(带梯子)  | 2492mm     |
| D整机宽度       | 820mm      |
| 整机高度(护栏未折叠) | 2357mm     |
| E整机高度(护栏折叠) | 1985mm     |
| F工作平台尺寸     | 2270x810mm |
| G平台延伸尺寸     | 900mm      |
| 轴距          | 1865mm     |
| 离地间隙: 收拢/起升 | 100/19mm   |

## 性能

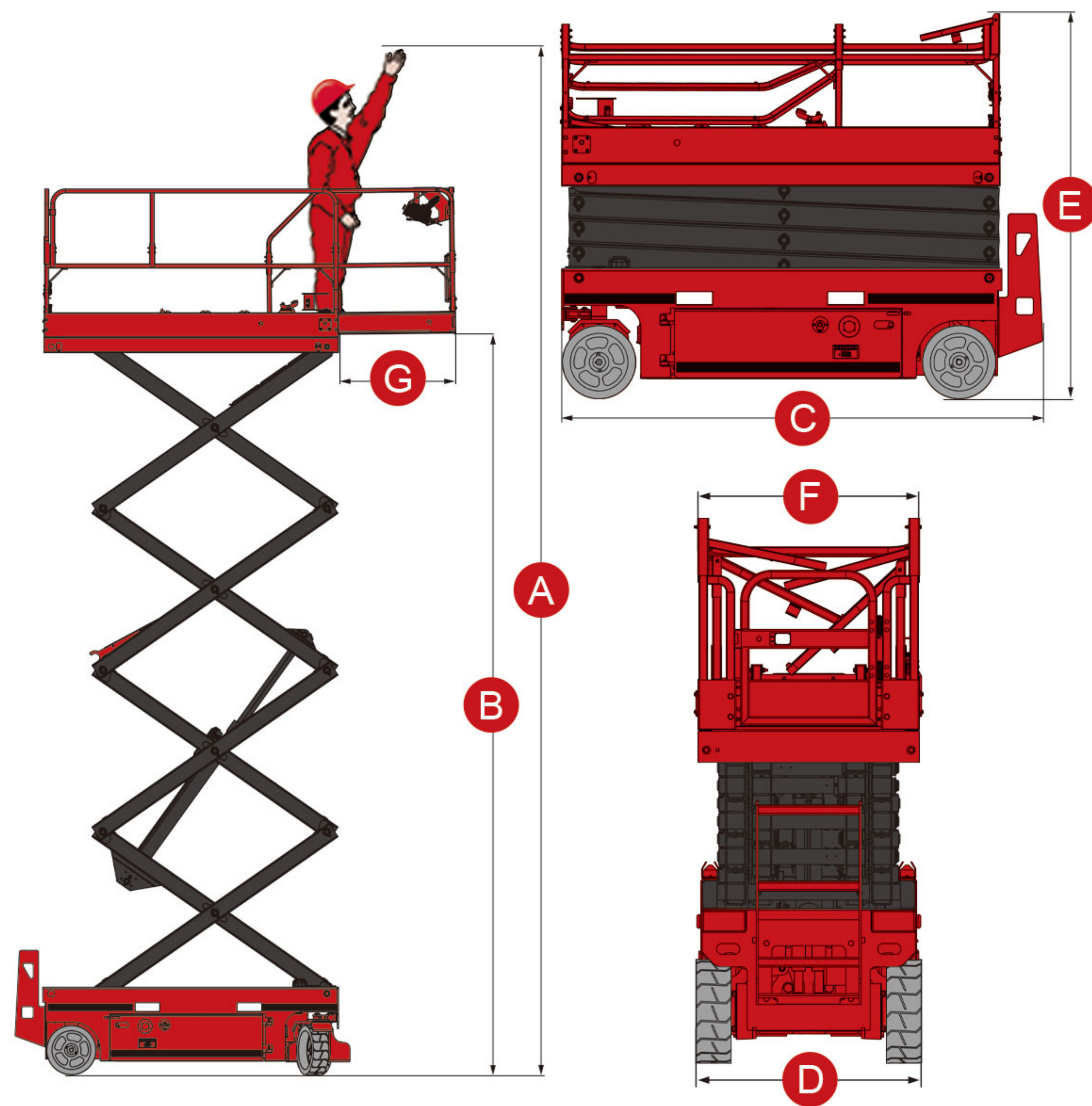
|               |            |
|---------------|------------|
| 安全工作载荷        | 230kg      |
| 延伸平台安全工作载荷    | 113kg      |
| 最大工作人数        | 2          |
| 最小转弯半径: 内轮/外轮 | 0m/2.2m    |
| 起升电机          | 24V/4.5Kw  |
| 机器运行速度: 收拢/起升 | 3/0.8km/h  |
| 最大爬坡能力        | 25%        |
| 最大允许工作角度      | 1.5°/3°    |
| 轮胎            | Φ381×127mm |

## 动力

|      |            |
|------|------------|
| 蓄电池  | 4X6V/230Ah |
| 充电器  | 24V/30A    |
| 行走驱动 | 液压         |

## 重量

|      |        |
|------|--------|
| 整机重量 | 1970kg |
|------|--------|



## 标准配置

|        |        |         |
|--------|--------|---------|
| 比例控制   | 单向延伸平台 | 平台门自锁   |
| 无痕轮胎   | 安全检修支撑 | 动作蜂鸣器   |
| 自动刹车系统 | 紧急下降系统 | 紧急停止按钮  |
| 油管防爆系统 | 故障诊断系统 | 倾斜保护系统  |
| 充电保护系统 | 自动坑洞保护 | 标准运输车车孔 |

## 选装配置

|      |         |           |
|------|---------|-----------|
| 锂电池  | 工作平台灯   | 底盘到平台AC电源 |
| 超载限制 | 平台防撞头开关 | 底盘到平台导气管  |

## 服务承诺



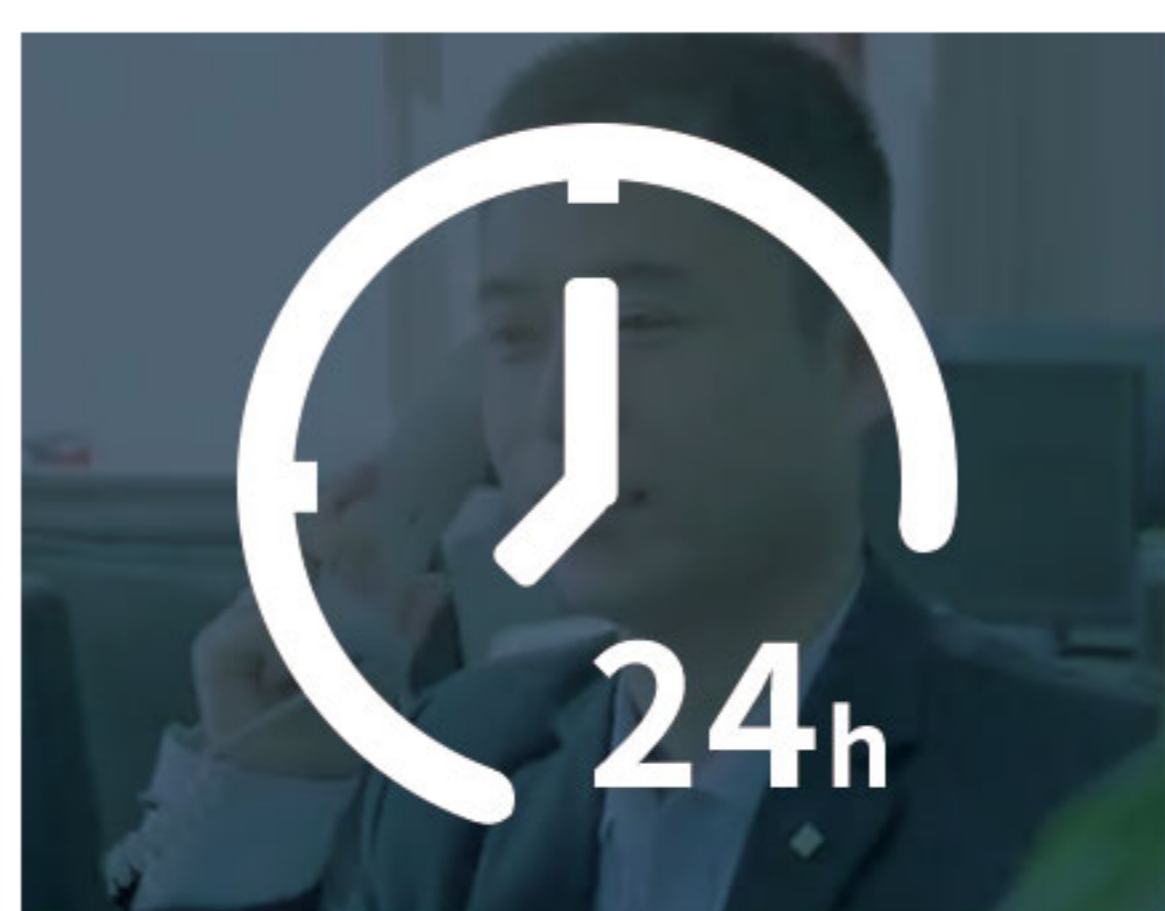
5分钟响应答复



2h内配送  
维修配件



12h内到达  
维修现场



24h内解决  
客户问题



定期上门维护

**只做安全平台**

ONLY PRODUCE SAFE PLATFORMS

**山东鑫峰重工机械有限公司**

公司地址: 山东省济南市济阳区回河街道滨河街7号

电话: 0531-84363666

传真: 0531-81178180

邮箱: zgchufeng@163.com

网址: www.sdchufeng.com



微信公众号



官方抖音号

# 剪叉系列产品

# CFPT0812

符合GB/CE标准

**矗峰**  
**CHUFENG**

## 尺寸

|             |             |
|-------------|-------------|
| A最大工作高度     | 10m         |
| B最大平台高度     | 8m          |
| C整机长度(带梯子)  | 2485mm      |
| D整机宽度       | 1210mm      |
| 整机高度(护栏未折叠) | 2355mm      |
| E整机高度(护栏折叠) | 1800mm      |
| F工作平台尺寸     | 2270x1110mm |
| G平台延伸尺寸     | 900mm       |
| 轴距          | 1865mm      |
| 离地间隙: 收拢/起升 | 100/19mm    |

## 性能

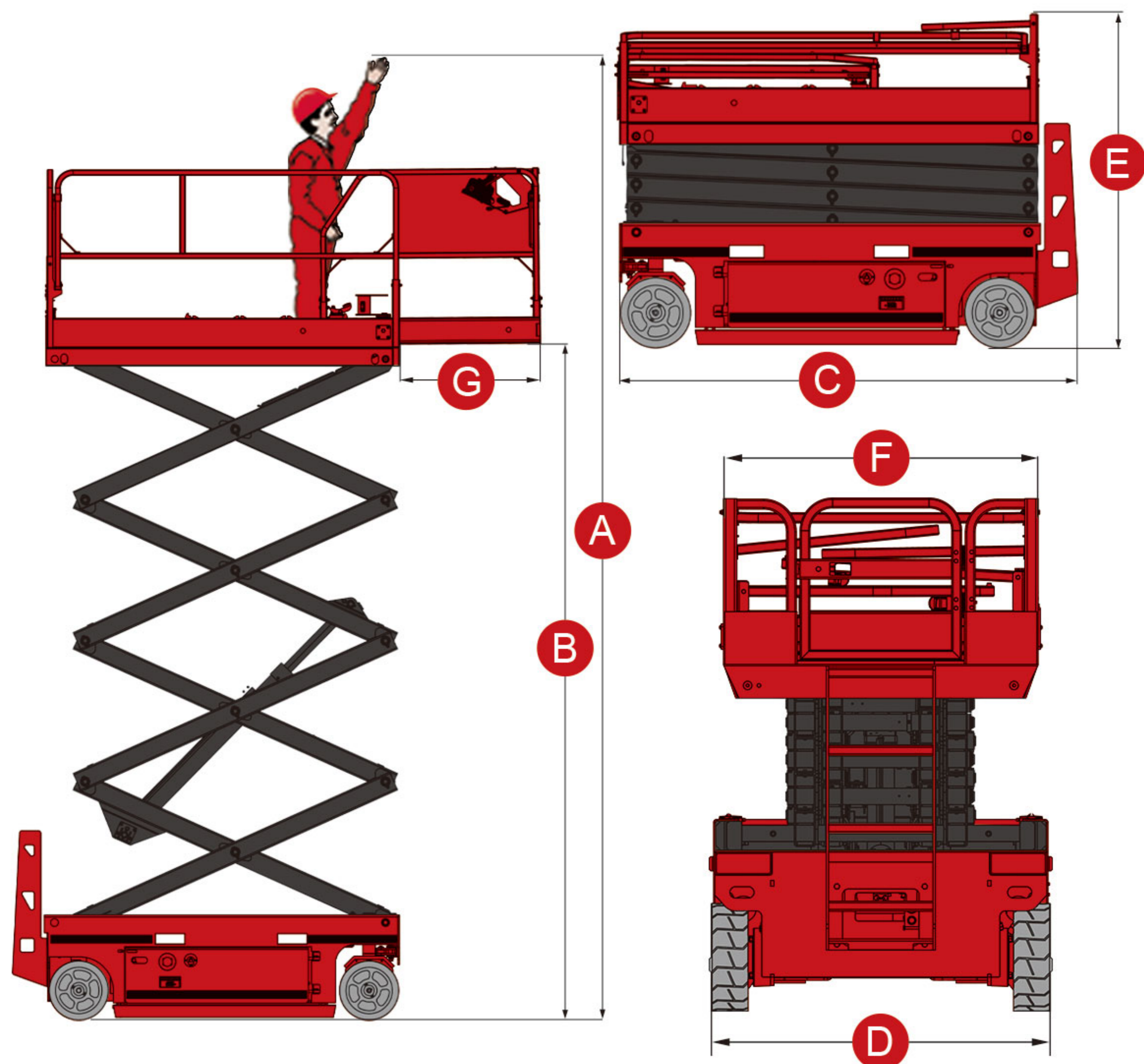
|               |            |
|---------------|------------|
| 安全工作载荷        | 450kg      |
| 延伸平台安全工作载荷    | 113kg      |
| 最大工作人数        | 2          |
| 最小转弯半径: 内轮/外轮 | 0m/2.2m    |
| 起升电机          | 24V/4.5Kw  |
| 机器运行速度: 收拢/起升 | 3/0.8km/h  |
| 最大爬坡能力        | 25%        |
| 最大允许工作角度      | 1.5°/3°    |
| 轮胎            | Φ381×127mm |

## 动力

|      |            |
|------|------------|
| 蓄电池  | 4X6V/248Ah |
| 充电器  | 24V/30A    |
| 行走驱动 | 液压         |

## 重量

|      |        |
|------|--------|
| 整机重量 | 2220kg |
|------|--------|



## 标准配置

|        |        |         |
|--------|--------|---------|
| 比例控制   | 单向延伸平台 | 平台门自锁   |
| 无痕轮胎   | 安全检修支撑 | 动作蜂鸣器   |
| 自动刹车系统 | 紧急下降系统 | 紧急停止按钮  |
| 油管防爆系统 | 故障诊断系统 | 倾斜保护系统  |
| 充电保护系统 | 自动坑洞保护 | 标准运输叉车孔 |

## 选装配置

|      |         |           |
|------|---------|-----------|
| 锂电池  | 工作平台灯   | 底盘到平台AC电源 |
| 超载限制 | 平台防撞头开关 | 底盘到平台导气管  |

## 服务承诺



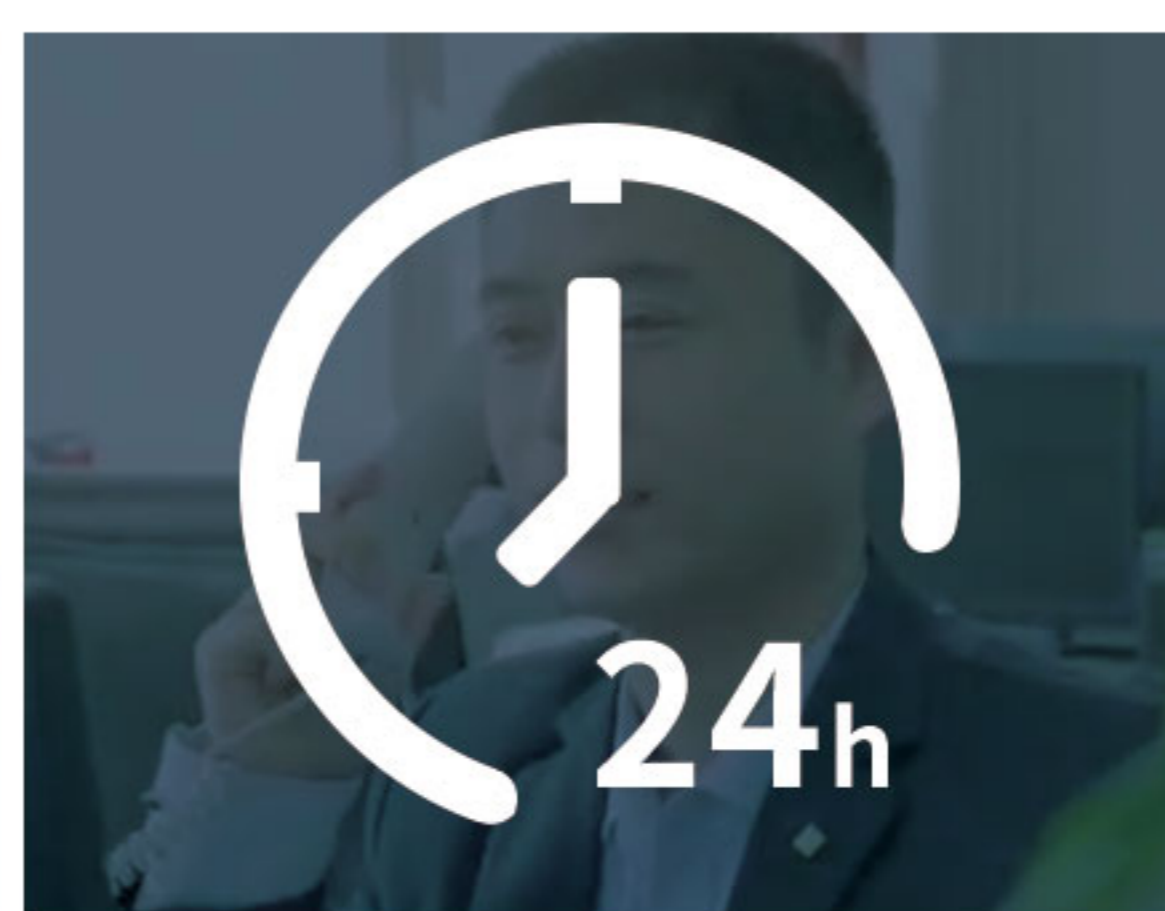
5分钟响应答复



2h内配送  
维修配件



12h内到达  
维修现场



24h内解决  
客户问题



定期上门维护

**只做安全平台**

ONLY PRODUCE SAFE PLATFORMS

**山东矗峰重工机械有限公司**

公司地址: 山东省济南市济阳区回河街道滨河街7号

电话: 0531-84363666

传真: 0531-81178180

邮箱: zgchufeng@163.com

网址: www.sdchufeng.com



微信公众号



官方抖音号

# 剪叉系列产品 CFPT1012

符合GB/CE标准

**矗峰**  
CHUFENG

## 尺寸

|             |             |
|-------------|-------------|
| A最大工作高度     | 12m         |
| B最大平台高度     | 10m         |
| C整机长度(带梯子)  | 2485mm      |
| D整机宽度       | 1210mm      |
| 整机高度(护栏未折叠) | 2480mm      |
| E整机高度(护栏折叠) | 1930mm      |
| F工作平台尺寸     | 2270x1110mm |
| G平台延伸尺寸     | 900mm       |
| 轴距          | 1865mm      |
| 离地间隙: 收拢/起升 | 100/19mm    |

## 性能

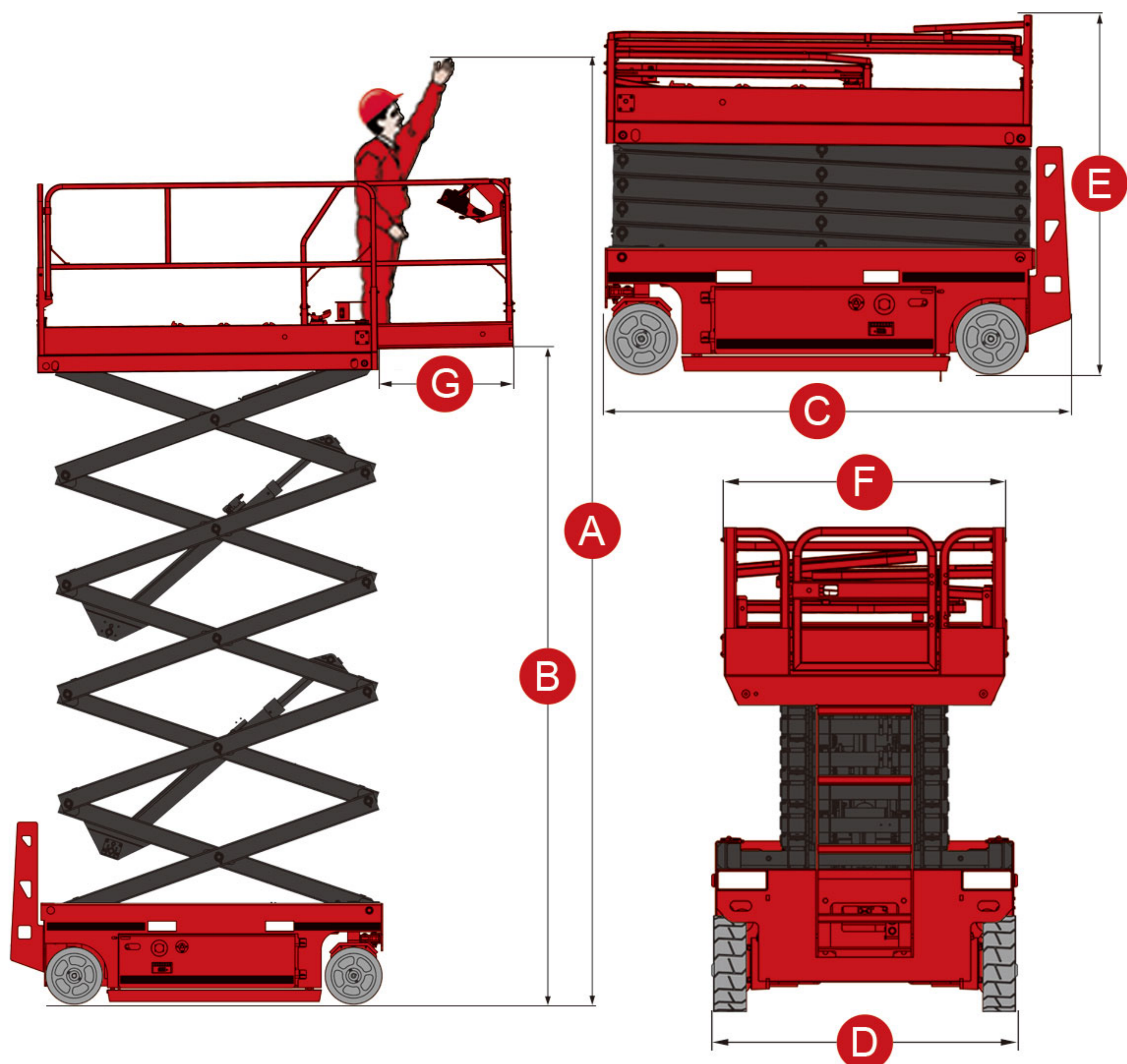
|               |            |
|---------------|------------|
| 安全工作载荷        | 320kg      |
| 延伸平台安全工作载荷    | 113kg      |
| 最大工作人数        | 2          |
| 最小转弯半径: 内轮/外轮 | 0m/2.2m    |
| 起升电机          | 24V/4.5Kw  |
| 机器运行速度: 收拢/起升 | 3/0.8km/h  |
| 最大爬坡能力        | 25%        |
| 最大允许工作角度      | 1.5°/3°    |
| 轮胎            | Φ381×127mm |

## 动力

|      |            |
|------|------------|
| 蓄电池  | 4X6V/248Ah |
| 充电器  | 24V/30A    |
| 行走驱动 | 液压         |

## 重量

|      |        |
|------|--------|
| 整机重量 | 2480kg |
|------|--------|



## 标准配置

|        |        |         |
|--------|--------|---------|
| 比例控制   | 单向延伸平台 | 平台门自锁   |
| 无痕轮胎   | 安全检修支撑 | 动作蜂鸣器   |
| 自动刹车系统 | 紧急下降系统 | 紧急停止按钮  |
| 油管防爆系统 | 故障诊断系统 | 倾斜保护系统  |
| 充电保护系统 | 自动坑洞保护 | 标准运输叉车孔 |

## 选装配置

|      |         |           |
|------|---------|-----------|
| 锂电池  | 工作平台灯   | 底盘到平台AC电源 |
| 超载限制 | 平台防碰头开关 | 底盘到平台导气管  |

## 服务承诺



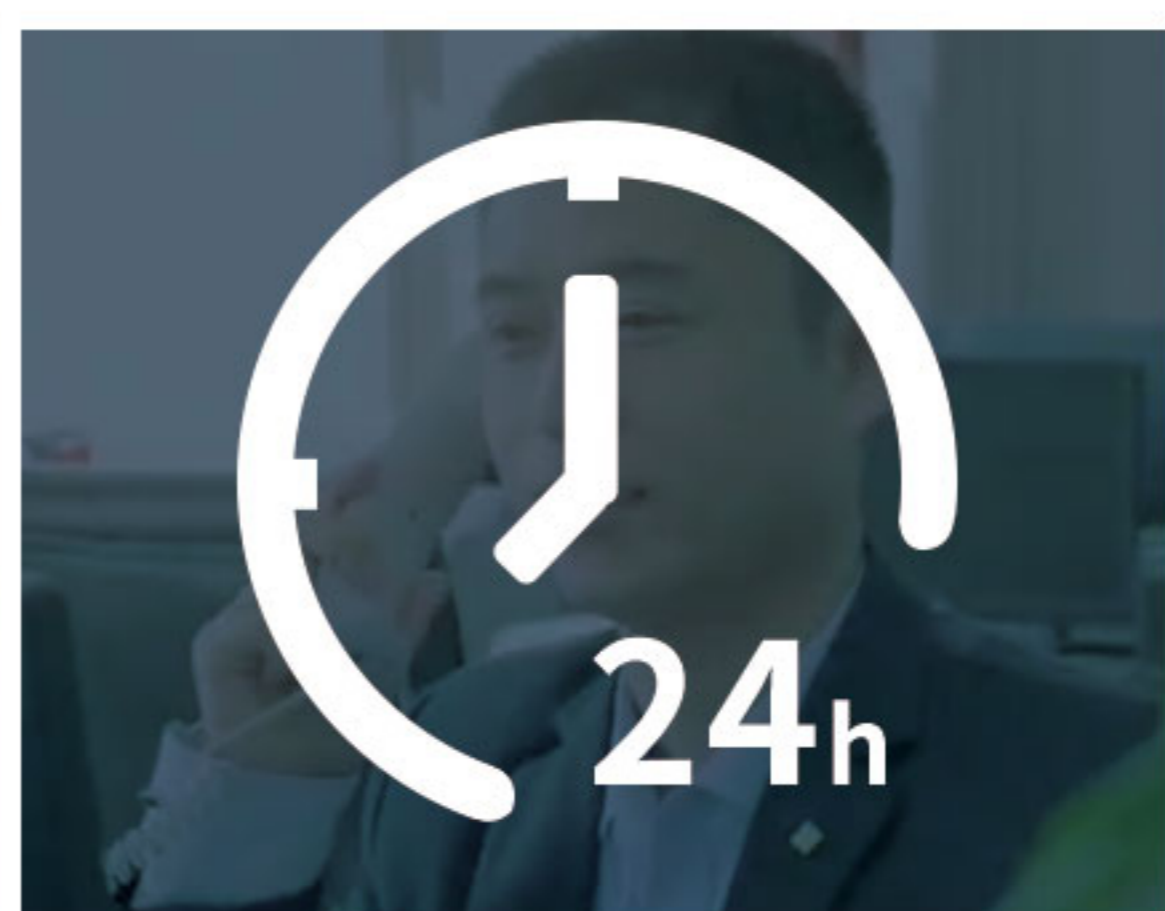
5分钟响应答复



2h内配送  
维修配件



12h内到达  
维修现场



24h内解决  
客户问题



定期上门维护

**只做安全平台**

ONLY PRODUCE SAFE PLATFORMS

## 山东矗峰重工机械有限公司

公司地址: 山东省济南市济阳区回河街道滨河街7号

电话: 0531-84363666

传真: 0531-81178180

邮箱: zgchufeng@163.com

网址: www.sdchufeng.com



微信公众号



官方抖音号

# 剪叉系列产品

# CFPT1212

符合GB/CE标准

**矗峰**  
CHUFENG

## 尺寸

|             |             |
|-------------|-------------|
| A最大工作高度     | 13.8m       |
| B最大平台高度     | 11.8m       |
| C整机长度(带梯子)  | 2485mm      |
| D整机宽度       | 1210mm      |
| 整机高度(护栏未折叠) | 2613mm      |
| E整机高度(护栏折叠) | 2060mm      |
| F工作平台尺寸     | 2270x1110mm |
| G平台延伸尺寸     | 900mm       |
| 轴距          | 1865mm      |
| 离地间隙: 收拢/起升 | 100/19mm    |

## 性能

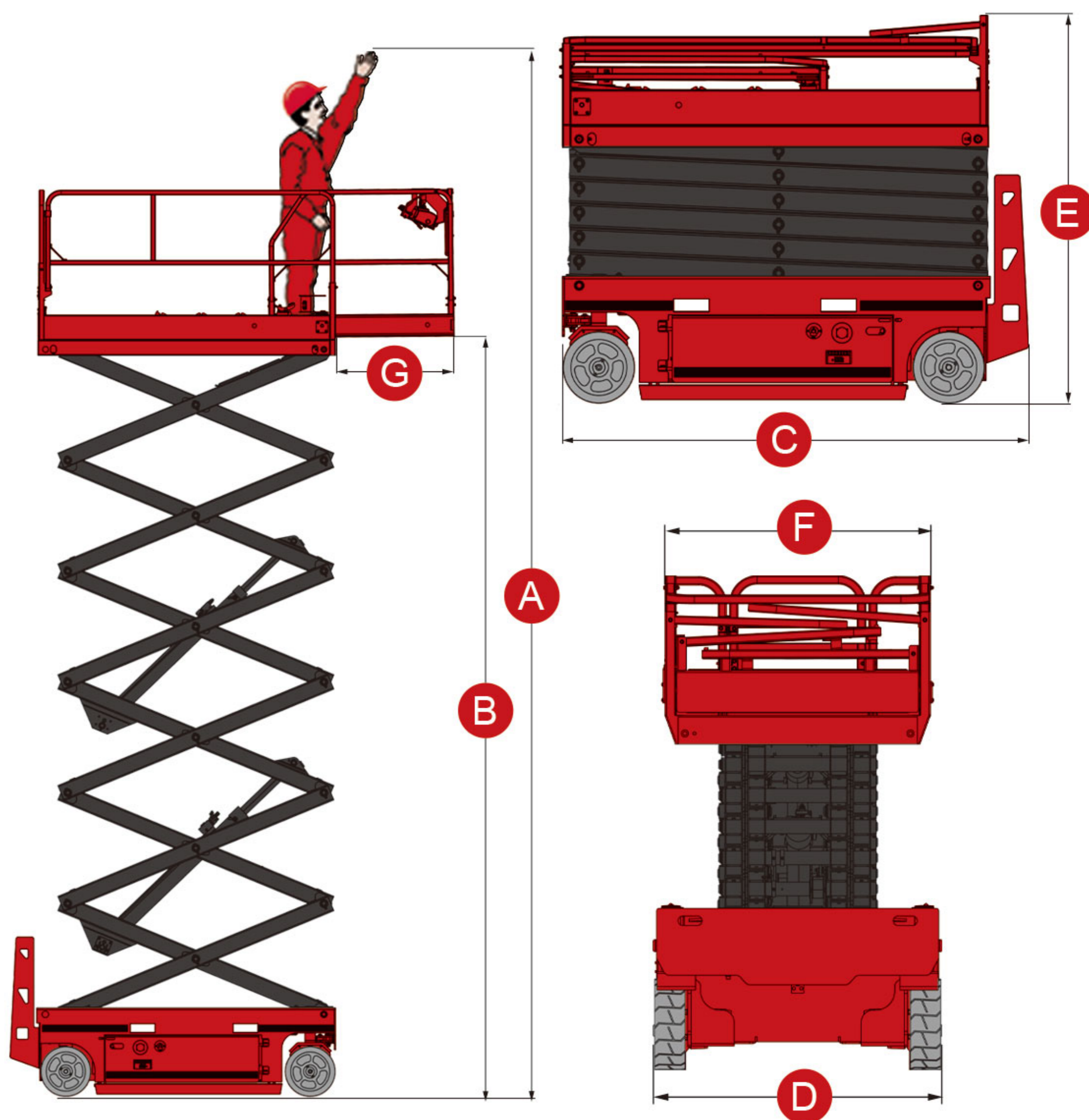
|               |            |
|---------------|------------|
| 安全工作载荷        | 320kg      |
| 延伸平台安全工作载荷    | 113kg      |
| 最大工作人数        | 2          |
| 最小转弯半径: 内轮/外轮 | 0m/2.2m    |
| 起升电机          | 24V/4.5Kw  |
| 机器运行速度: 收拢/起升 | 3/0.8km/h  |
| 最大爬坡能力        | 25%        |
| 最大允许工作角度      | 1.5°/3°    |
| 轮胎            | Φ381×127mm |

## 动力

|      |             |
|------|-------------|
| 蓄电池  | 4X12V/290Ah |
| 充电器  | 24V/30A     |
| 行走驱动 | 液压          |

## 重量

|      |        |
|------|--------|
| 整机重量 | 2860kg |
|------|--------|



## 标准配置

|        |        |         |
|--------|--------|---------|
| 比例控制   | 单向延伸平台 | 平台门自锁   |
| 无痕轮胎   | 安全检修支撑 | 动作蜂鸣器   |
| 自动刹车系统 | 紧急下降系统 | 紧急停止按钮  |
| 油管防爆系统 | 故障诊断系统 | 倾斜保护系统  |
| 充电保护系统 | 自动坑洞保护 | 标准运输叉车孔 |

## 选装配置

|      |         |           |
|------|---------|-----------|
| 锂电池  | 工作平台灯   | 底盘到平台AC电源 |
| 超载限制 | 平台防碰头开关 | 底盘到平台导气管  |

## 服务承诺



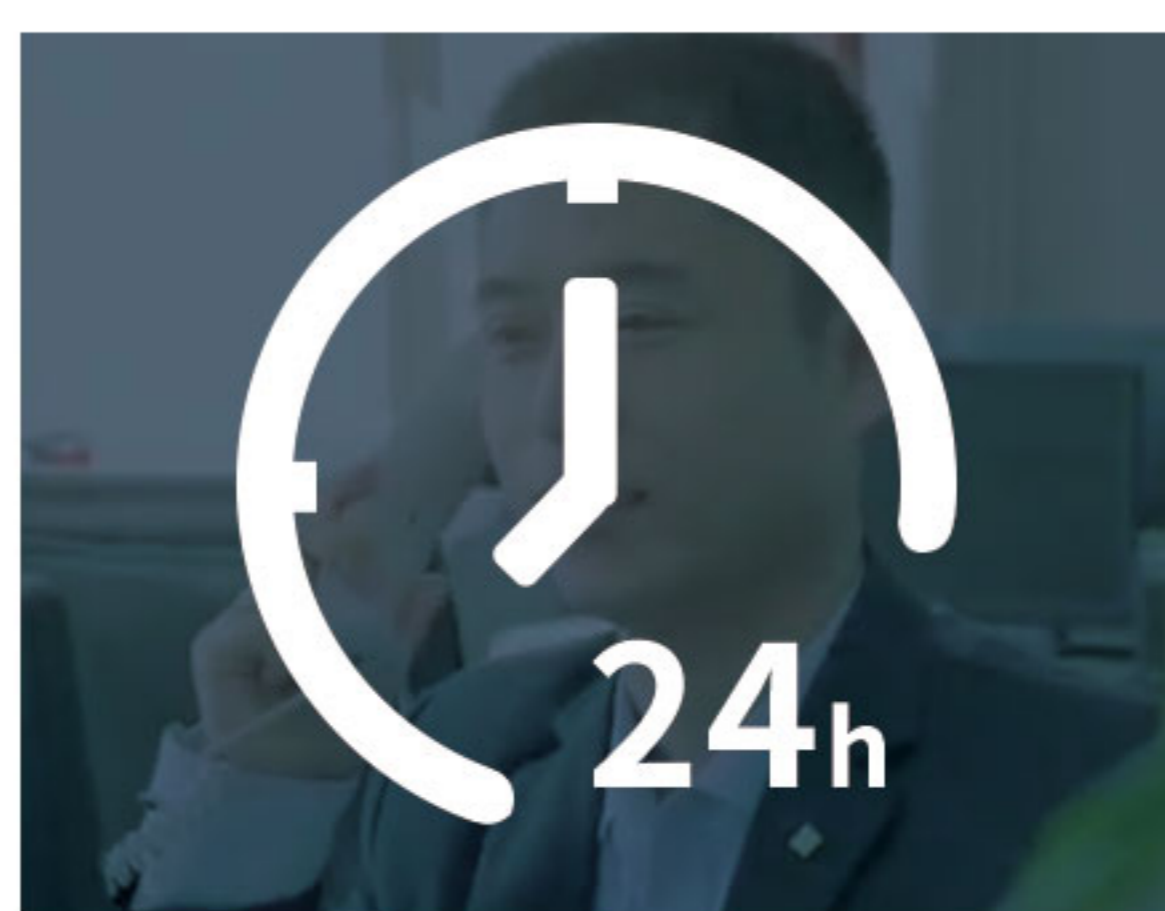
5分钟响应答复



2h内配送  
维修配件



12h内到达  
维修现场



24h内解决  
客户问题



定期上门维护

**只做安全平台**

ONLY PRODUCE SAFE PLATFORMS

**山东矗峰重工机械有限公司**

公司地址: 山东省济南市济阳区回河街道滨河街7号

电话: 0531-84363666

传真: 0531-81178180

邮箱: zgchufeng@163.com

网址: www.sdchufeng.com



微信公众号



官方抖音号



# 剪叉系列产品

# CFPT1412

符合GB/CE标准

**矗峰**  
**CHUFENG**

## 尺寸

|             |             |
|-------------|-------------|
| A最大工作高度     | 15.7m       |
| B最大平台高度     | 13.7m       |
| C整机长度(带梯子)  | 2860mm      |
| D整机宽度       | 1280mm      |
| 整机高度(护栏未折叠) | 2660mm      |
| E整机高度(护栏折叠) | 2105mm      |
| F工作平台尺寸     | 2640x1110mm |
| G平台延伸尺寸     | 900mm       |
| 轴距          | 2235mm      |
| 离地间隙: 收拢/起升 | 100/19mm    |

## 性能

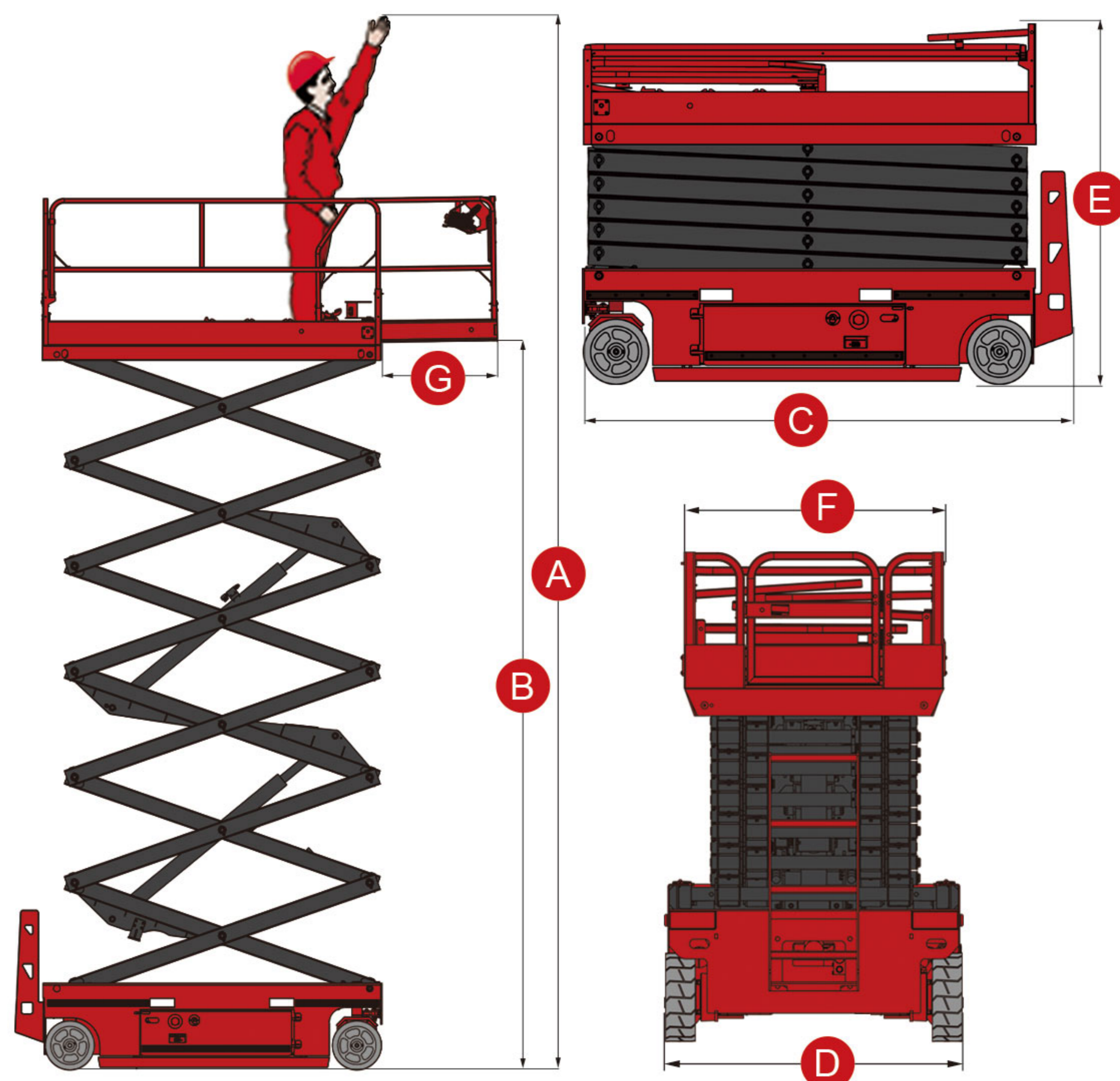
|               |            |
|---------------|------------|
| 安全工作载荷        | 230kg      |
| 延伸平台安全工作载荷    | 113kg      |
| 最大工作人数        | 2          |
| 最小转弯半径: 内轮/外轮 | 0m/2.7m    |
| 起升电机          | 24V/4.5Kw  |
| 机器运行速度: 收拢/起升 | 3/0.8km/h  |
| 最大爬坡能力        | 25%        |
| 最大允许工作角度      | 1.5°/3°    |
| 轮胎            | Φ381×127mm |

## 动力

|      |             |
|------|-------------|
| 蓄电池  | 4X12V/290Ah |
| 充电器  | 24V/30A     |
| 行走驱动 | 液压          |

## 重量

|      |        |
|------|--------|
| 整机重量 | 3730kg |
|------|--------|



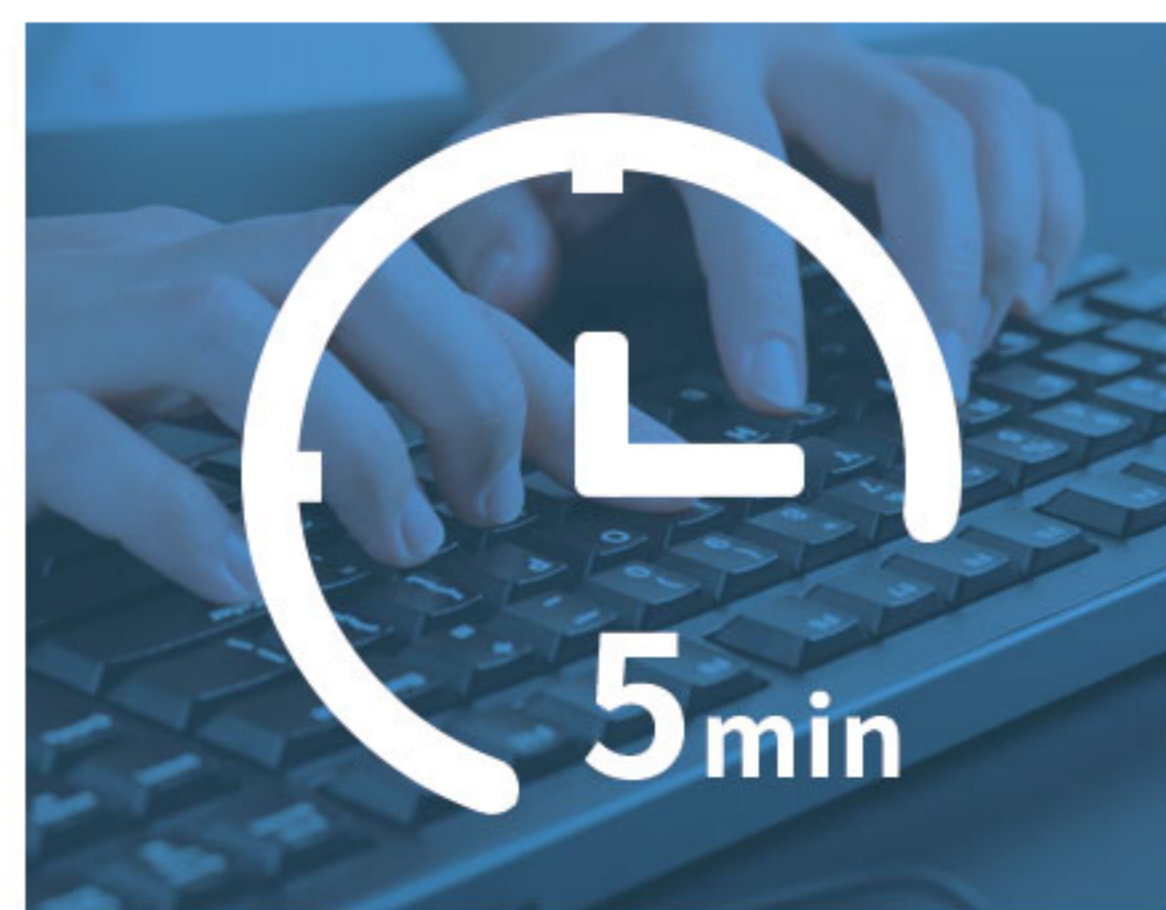
## 标准配置

|        |        |         |
|--------|--------|---------|
| 比例控制   | 单向延伸平台 | 平台门自锁   |
| 无痕轮胎   | 安全检修支撑 | 动作蜂鸣器   |
| 自动刹车系统 | 紧急下降系统 | 紧急停止按钮  |
| 油管防爆系统 | 故障诊断系统 | 倾斜保护系统  |
| 充电保护系统 | 自动坑洞保护 | 标准运输叉车孔 |

## 选装配置

|      |         |           |
|------|---------|-----------|
| 锂电池  | 工作平台灯   | 底盘到平台AC电源 |
| 超载限制 | 平台防撞头开关 | 底盘到平台导气管  |

## 服务承诺



5分钟响应答复



2h内配送  
维修配件



12h内到达  
维修现场



24h内解决  
客户问题



定期上门维护

**只做安全平台**

ONLY PRODUCE SAFE PLATFORMS

**山东矗峰重工机械有限公司**

公司地址: 山东省济南市济阳区回河街道滨河街7号

电话: 0531-84363666

传真: 0531-81178180

邮箱: zgchufeng@163.com

网址: www.sdchufeng.com



微信公众号



官方抖音号