



- 山东省济南市济阳区回河街道滨河街7号（开发区济北智造城）
- 0531-84363666
- zgchufeng@163.com
- www.sdchufeng.com



山东鑫峰重工

只 做 安 全 平 台



山东鑫峰重工机械有限公司
SHANDONG CHUFENG HEAVY INDUSTRY MACHINERY CO., LTD

总经理致辞

矗峰重工位于“中国升降平台制造之乡——济阳”，专注于各类高空作业平台的设计、研发、销售及服务，产品涉及自行剪叉式、自行履带式、常规移动式、固定式、铝合金式等二十多个系列百余种产品，质量稳定，安全可靠。

矗峰重工向一直支持和关心我们的广大客户表示诚挚的谢意！现在，矗峰重工已经成为众多客户的首选；未来，矗峰重工将继续前行，力求打造高空作业平台的领军者。

总经理：商振峰

CHUFENG HEAVY INDUSTRY
HELPS YOU SUCCEED

COMPANY PROFILE

关于我们

山东嘉峰重工机械有限公司以研发、生产、销售各种自行剪叉式高空作业平台、自行履带式升降平台、全自动升降平台为主；产品质量稳定，安全可靠，远销国内外。

公司位于“中国升降平台制造之乡—济阳”，坐落在山东省济南市济阳区回河街道滨河街7号（开发区济北智造城），拥有完整、科学的质量管理体系。为满足客户不同需求，公司不断加大科技投入，引进新产品，新技术的开发，经过长期的研究和探索，积累了丰富的高空作业平台制造经验，创造了高品质的产品，被评为济南市瞪羚企业，济南市泉城创业领军人，高新技术企业。

在软件方面，我们目前已经取得了多项发明专利，152项实用新型专利，5项软著并通过了知识产权管理体系认证、ISO三体系认证、CE欧盟认证、3A诚信企业认证，产品由中国人民保险公司承保，从工程设计、采购、装配直到测试，最终审核确认，嘉峰重工一直高度关注每一个阶段的产品品质、服务于可靠性。无论您身在何处都能感受我们专业技术人员迅捷优质的服务，我们将以优质的产品和满意的服务回馈社会。

嘉峰重工，助您成功！



山东嘉峰重工机械有限公司

2016年进入升降平台这个行业，我们根据市场的需求和变化成立了山东嘉峰重工机械有限公司。

总占地面积5万平方米，员工有300人，共有三个事业部，分别是：重工事业部、特装事业部、研发事业部，重工事业部负责传统产品生产，特装事业部负责国际标准产品的生产，研发事业部主要负责新产品和特种产品的研发与生产。

2016

创建于（年）

50000

厂区面积（m²）

10000+

年产量（台）

300

员工数量（人）

50

服务网点（个）



HONORARY QUALIFICATION

资质荣誉



山东嘉峰重工机械有限公司已经取得了多项发明专利，152项实用新型专利，5项软著并通过了知识产权管理体系认证、ISO三体系认证、CE欧盟认证、3A诚信企业认证。嘉峰重工被评为高新技术企业，济南市瞪羚企业，济南市泉城创业领军人等多项荣誉称号。

HONORARY QUALIFICATION

卓越品质 资质为证



DEVELOPMENT HISTORY

历史进程

我们一直在不断的努力，从未停下前进的脚步……

2016

- 济阳滨河工业园基建建厂，山东鑫峰重工成立，实行安全生产标准化作业。
- 首都新机场再次签订百余台移动剪叉升降机采购协议。
- 参加春节晚会四川会场升降舞台搭建。
- 成立鑫峰新疆办事处，为中国铁路局货运站提供上千套登车桥。
- 参展广州高空作业平台国际交易会，产品打入欧美市场。

2018

- 营业额破亿元大关，税收突破 200 万，成为中国工程机械专业化制造商 50 强企业。
- 荣获“国家高新技术企业”“济南市瞪羚企业”“2019 泉城产业领军人才”企业。
- 通过 ISO9001、ISO14001、OHSAS18001、ISO50001 认证、欧盟 CE 认证、澳标 AS 认证、韩国 KC 认证和知识产权贯标认证。
- 参展“上海宝马工程机械展”并与香港、韩国、荷兰客户签订产品代理权。

2020

- 荣获济南市“专精特新”中小企业荣誉称号。
- 加入济南（国际）机器人与高端装备产业联盟。
- 陆续参展“济南地产品展示交易会”、“李曼中国养猪大会 2020 世界猪业博览会”、“上海宝马工程机械展”、“亚洲国际高空作业机械展览会”。

2021

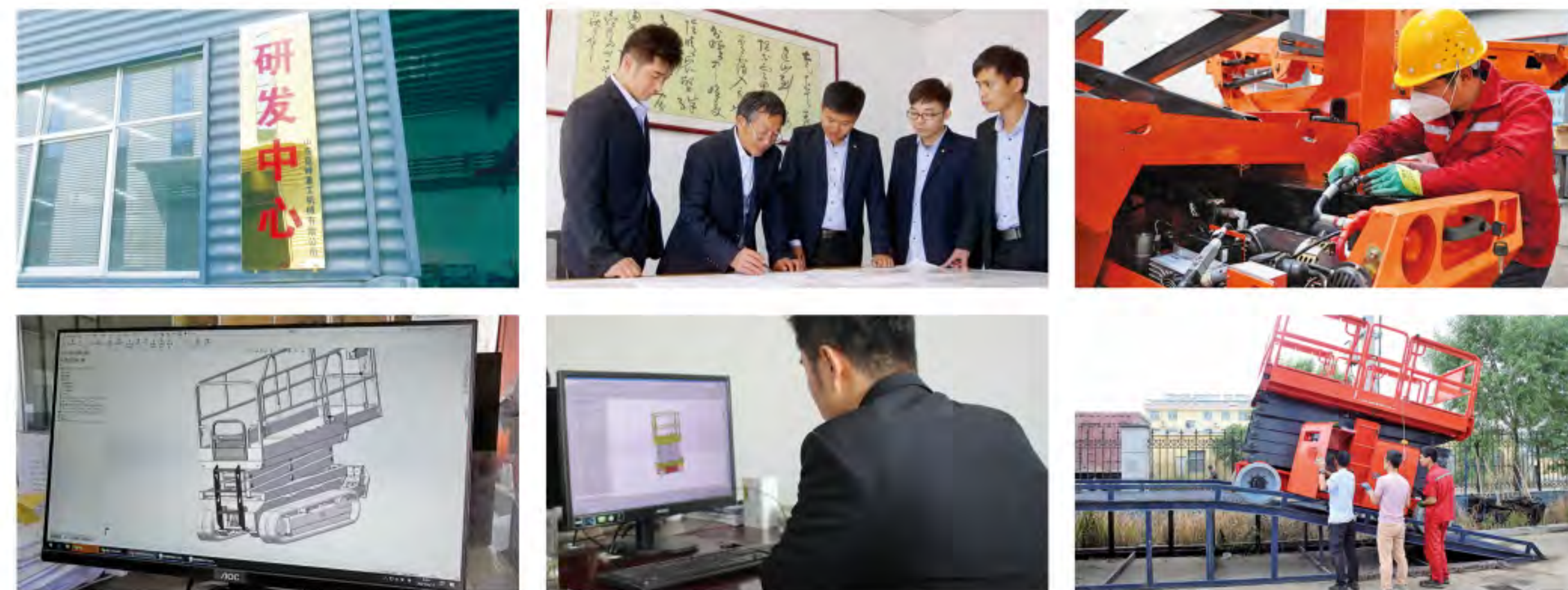
- 荣获山东省“专精特新”中小企业荣誉称号。
- 成为中国高空作业平台制造商 10 强企业。
- 参展“雄安德维斯建博会”、“长沙国际工程机械展”、“中国（北京）国际工程机械、建材机械及矿山机械展览与技术交流会”。
- 技改全自动电泳喷塑流水线项目，零污染排放投入运行。

2022

- 荣获山东省工人先锋号。
- 济南市“绿色工厂”。
- 济南市智能制造试点示范项目企业。
- 中国高空作业机械制造商 10 强。
- 全球高空作业机械制造商 20 强。

R&D OPERATION DESIGN

研发运营设计



- 拥有行业内丰富经验的研发运营团队。
- 运用Proe/Solidworks等三维软件对设备通用组件和零部件进行参数化设计。
- 运用专业的有限元分析软件Ansys对设备稳定性、臂架以及底盘结构进行应力分析。
- 结合专业的运动仿真软件Catia对设备进行参数化设计和模拟运动仿真。

SALES TEAM

销售团队



- 拥有行业内经验丰富的销售团队。
- 全员经过专业培训并考核，为客户提供精准解决方案。
- 为客户提供全方位“保姆式”服务，为客户提供极具竞争力的优质产品和“放心”服务工程。
- 真正的站在客户的角度为客户着想，聆听来自客户的声音，真诚地对待客户，以高效、专业的服务，为客户创造价值。

TEAM ELEGANT DEMEANOUR

团队风采



嘉峰重工定期开展各种各样的文体活动，丰富多彩，寓教于乐，不仅让大家在娱乐的同时锻炼了身体、放松了身心，也增强了我们彼此之间的文化认同，拉近了员工之间的距离，增强了公司内部的凝聚力和向心力，有力的推进了企业文化建设，为企业快速稳定发展奠定了良好基础。

INDUSTRY

行业应用



我们不断满足市场需求，为众多行业提供高空作业解决方案，引领高空作业平台行业健康发展。



12000W激光切割设备 Ⓐ



4000W激光切割设备 Ⓐ



矩管激光切割设备 Ⓐ



机器人焊接设备 Ⓐ



硅烷电泳静电喷塑流水线 Ⓐ



组装车间 Ⓐ

DEVICE DISPLAY

设备展示

公司斥巨资打造了大型钢板激光切割设备、矩管切割设备、机器人焊接设备、硅烷电泳静电喷塑流水线等。

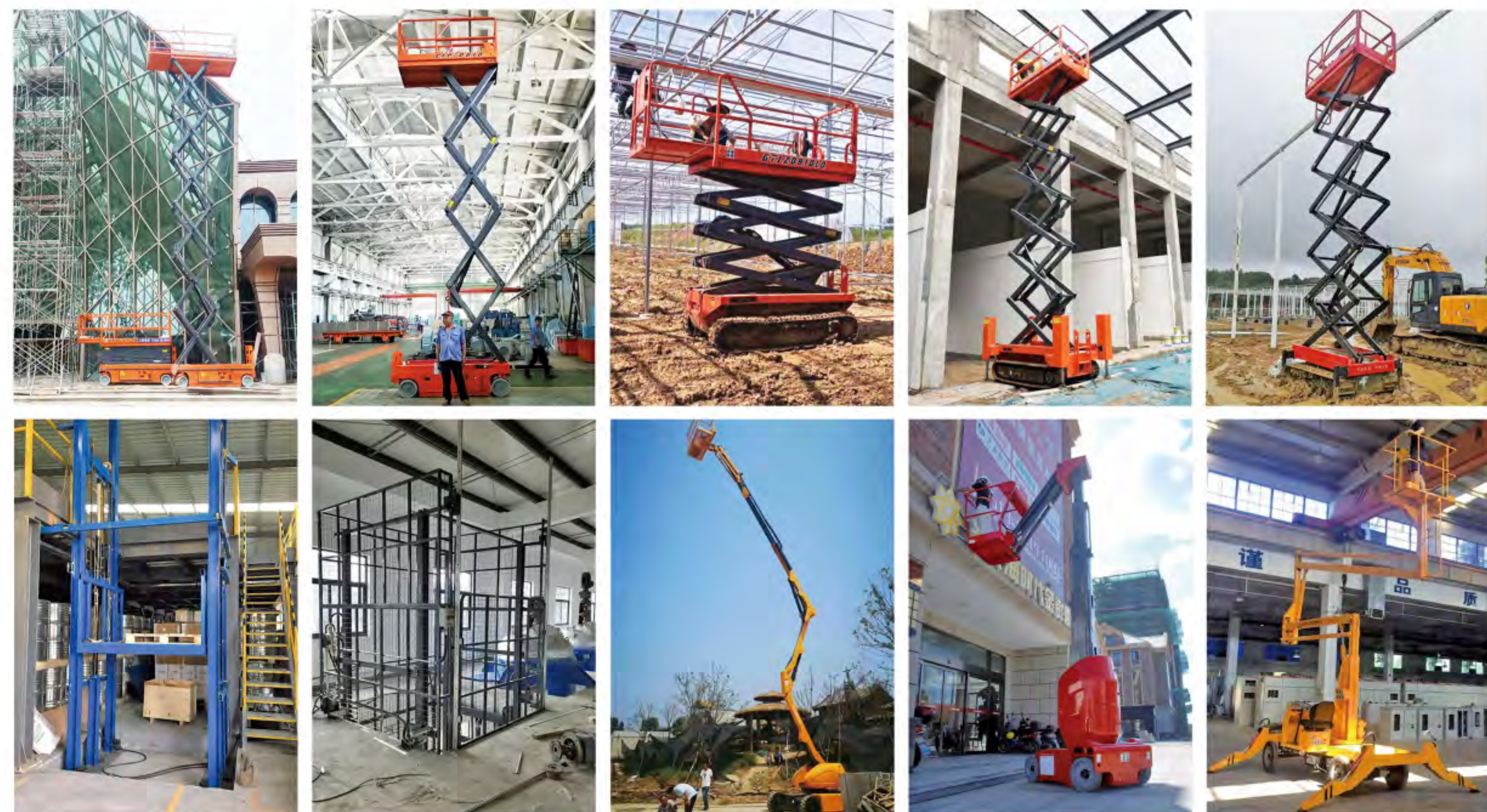
与传统的板材加工方法相比，激光切割具有切割精度高（切口宽度窄、热影响区小、切口光洁）、切割速度快。

电泳静电流线，使得我们的产品涂层更饱满、均匀、有光泽，重要的是吸附能力更好，不易脱落，从而节能降成本。



CUSTOMER CASE

客户案例



GO TO THE WORLD

走向世界

公司现有重工事业部和特装事业部两大生产基地，下设北京、沈阳、广州、新疆四个销售实体分部，产品销往全国各地，并出口到全球20多个国家。





标准配置

- 比例控制
- 平台门自锁
- 单向延伸平台
- 全行程行走
- 无痕轮胎
- 4X2驱动
- 自动刹车系统
- 紧急下降系统
- 紧急停止按钮
- 油管防爆系统
- 故障诊断系统
- 倾斜保护系统
- 动作蜂鸣器
- 喇叭
- 工作时间表
- 安全检修支撑
- 标准运输叉车孔
- 充电保护系统
- 频闪灯
- 折叠围栏
- 自动坑洞保护

选装配置

- 超载限制
- 底盘到平台AC电源
- 平台工作灯
- 底盘到平台导气管
- 平台防撞头开关
- 锂电池

自行剪叉式高空作业平台

SELF-SHEARING AERIAL WORK PLATFORM

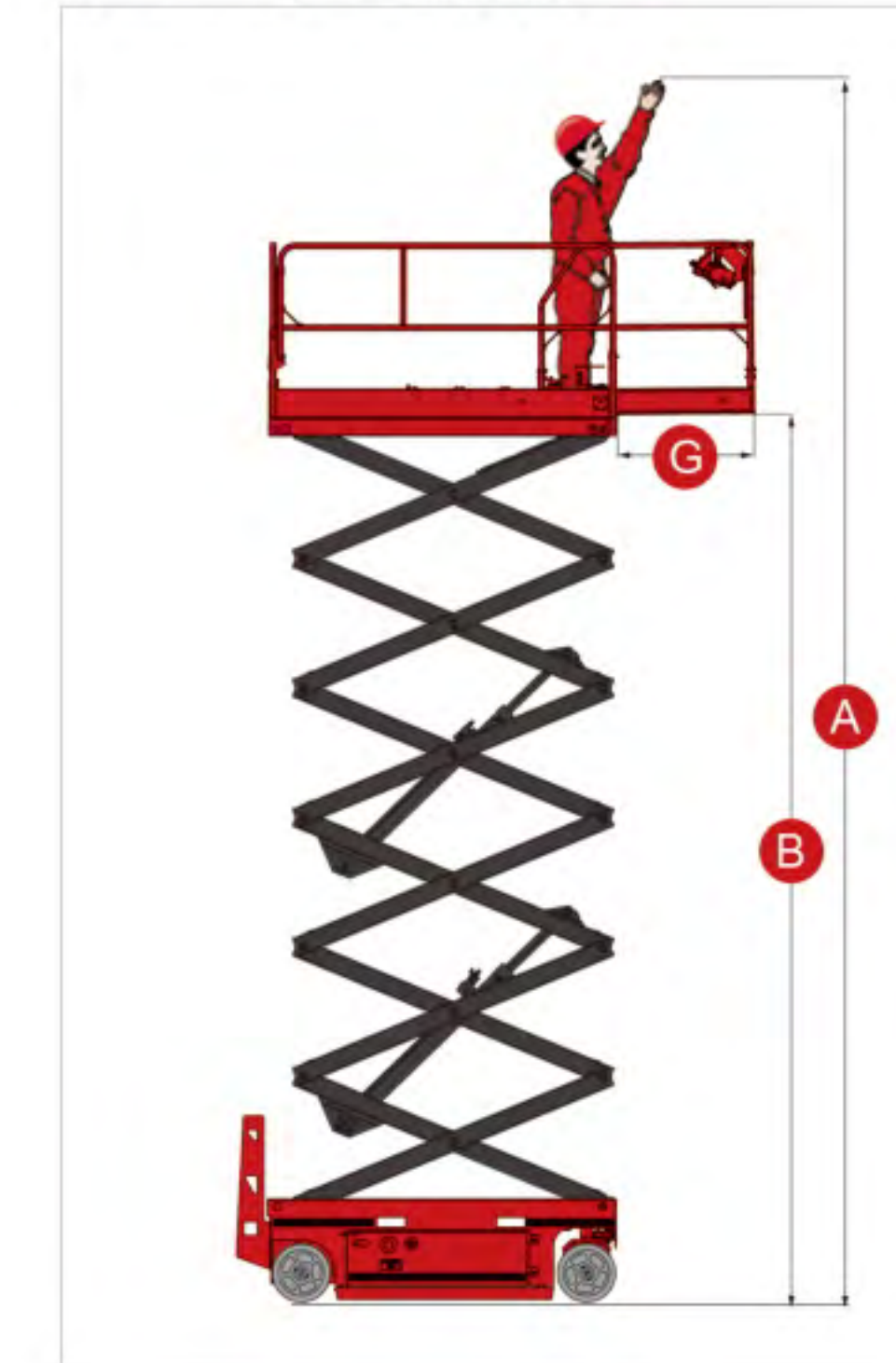
CFPT1212

项目	CFPT1212
安全工作载荷	320Kg
延伸平台安全工作载荷	113Kg
最大工作人数	2
最大工作高度 A	13.8m
最大平台高度 B	11.8m
整机长度(带梯子) C	2485mm
整机宽度 D	1210mm
整机高度(护栏未折叠)	2613mm
整机高度(护栏折叠) E	2060mm
工作平台尺寸(长×宽) F	2270×1110mm
平台延伸尺寸 G	900mm
最小离地间隙(收拢状态)	100mm
最小离地间隙(起升状态)	19mm
轴距	1865mm
最小转弯半径(内轮)	0m
最小转弯半径(外轮)	2.2m
起升电机	24V/4.5Kw
机器运行速度(收拢)	3.0Km/h
机器运行速度(起升)	0.8Km/h
上升/下降速度	58/50sec
蓄电池	4X12V/290Ah
充电器	24V/30A
最大爬坡能力	25%
工作最大允许角度	1.5°/3°
轮胎	Φ381X127mm
整机重量	2860Kg

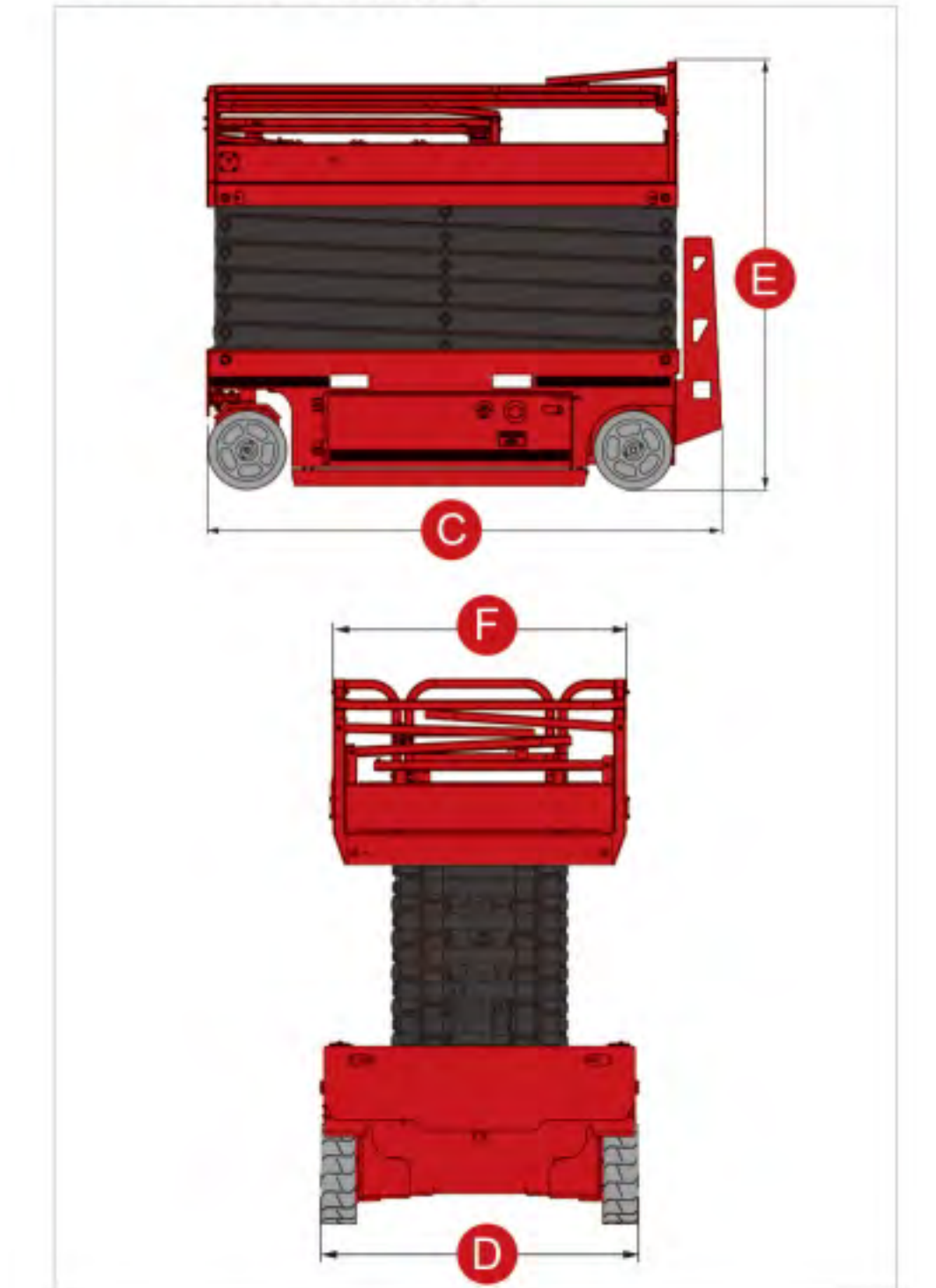
设备优势:

- 设备自身具有行走和升降功能,无需人工牵引,无需外接电源,只需一人便可控制设备的升降行走、前进后退和转弯,移动灵活方便,使高空作业更方便快捷。
- 设备采用电泳防锈处理,汽车喷漆工艺。
- 设备采用免维护电瓶,可以延长电瓶的使用寿命。
- 设备通过CE欧洲标准,质检非常严格,使用安全有保证。
- 支杆采用六孔对铰,精准度高,误差小,减小设备在高空作业时的晃动度。

CFPT1212工作范围



CFPT1212收藏图





标准配置

- 比例控制
- 平台门自锁
- 单向延伸平台
- 钢制履带
- 自动刹车系统
- 紧急下降系统
- 紧急停止按钮
- 油管防爆系统
- 故障诊断系统
- 倾斜保护系统
- 动作蜂鸣器
- 喇叭
- 安全检修支撑
- 标准运输叉车孔
- 充电保护系统
- 频闪灯
- 折叠围栏

选装配置

- 超载限制
- 底盘到平台AC电源
- 平台工作灯
- 底盘到平台导气管
- 平台防撞头开关

钢制履带式高空作业平台

STEEL CRAWLER AERIAL WORK PLATFORM

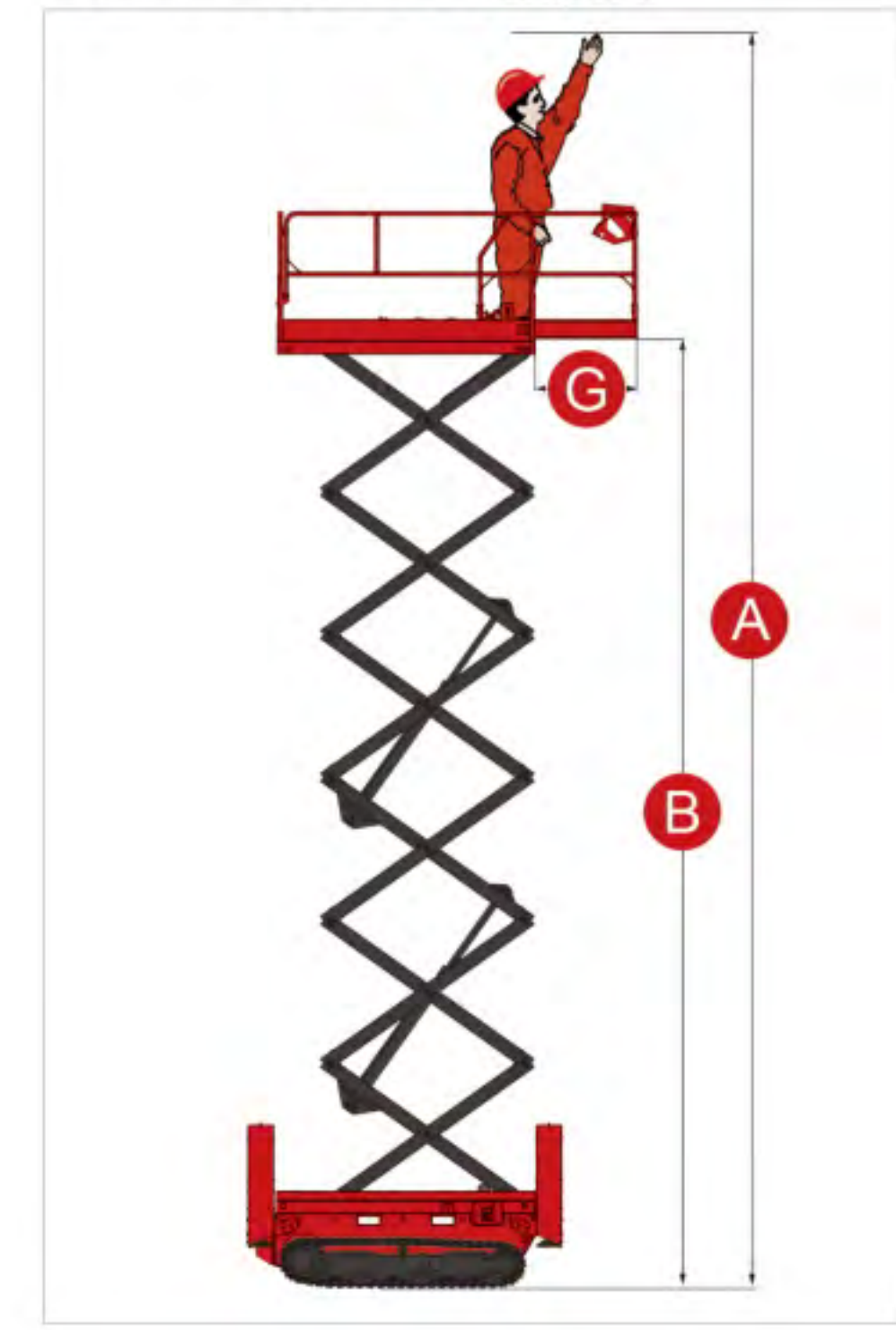
CFPT1215LDS

项目	CFPT1215LDS
安全工作载荷	320Kg
延伸平台安全工作载荷	113Kg
最大工作人数	2
最大工作高度 A	14m
最大平台高度 B	11.75m
整机长度 (带梯子) C	2767mm
整机宽度 D	1500mm
整机高度 (护栏未折叠)	2740mm
整机高度 (护栏折叠) E	2180mm
工作平台尺寸 F	2270X1110mm
平台延伸尺寸 G	900mm
最小转弯半径	0m
最小离地间隙	150mm
起升电机	48V/4Kw
行走电机	2X48V/4Kw
机器运行速度 (收拢)	2Km/h
机器运行速度 (起升)	0Km/h
上升/下降速度	58/50sec
蓄电池	8X6V/200Ah
充电器	48V/25A
最大爬坡能力	30%
工作最大允许角度	1.5°/3°
整机重量	3684kg

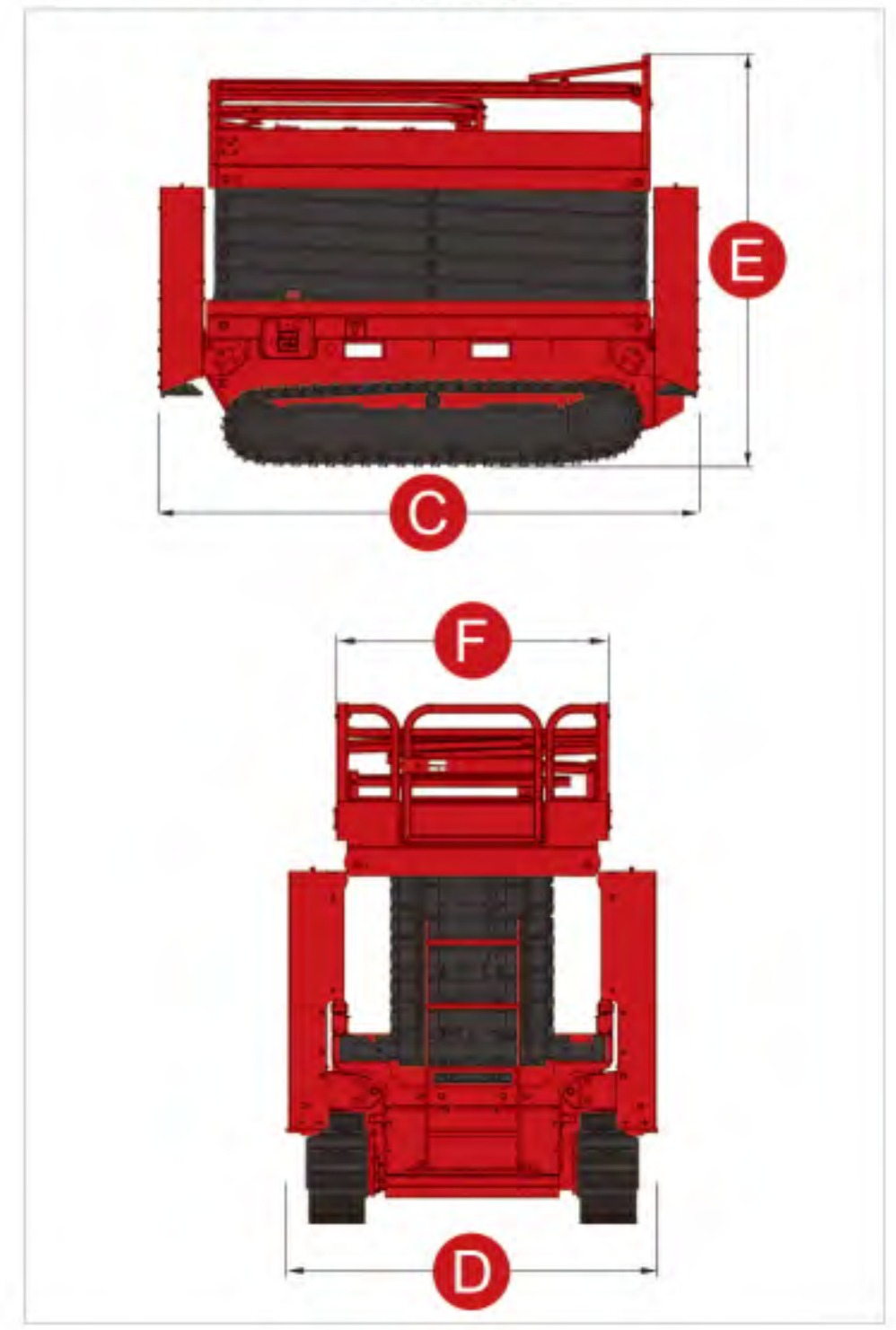
设备优势:

- 设备自身具有行走和升降功能, 无需人工牵引, 无需外接电源, 只需一人便可控制设备的升降行走、前进后退和转弯, 移动灵活方便, 使高空作业更方便快捷。
- 设备有一键调平功能, 满足不同地形的作业要求。
- 设备采用电泳防锈处理, 汽车喷漆工艺。
- 设备爬坡能力可达30%, 可以在泥泞的没有硬化的道路行走自如。
- 设备超长待机, 充满电后, 工作时长可以达到2-3天。

CFPT1215LDS工作范围



CFPT1215LDS收藏图



BUTLER SERVICE

管家式服务

以客户取得成功为目标，用质量赢得市场，用创新推动企业成长。

以帮助客户解决问题，提高工作效率，降低管理成本为第一目标，用心经营质量，视质量为企业的生命，不断创新，以为客户提供安全高效的产品为己任，所以矗峰人认为，产品质量可以赢得市场，不断创新可以推动企业成长。

提供超值“五心”服务：用心、专心、诚心、细心、真心

我们一直在聆听来自客户的声音，矗峰人认为，只有客户满意的服务才是我们的服务，矗峰的服务团队将为用户提供7×24小时不间断“匹配服务”。矗峰为“每一位客户的每一台设备”建立独立档案，以便我们更快捷地为客户提供所需要的服务。



■服务快速

完善的线上系统，合理的服务流程，高效的服务团队，快速解决各种服务问题，为客户提供全过程协助和管家式服务。

■专业培训

专而精的培训体系，涵盖全面的课件支持，为租赁商服务团队和操作人员提供易懂易实施的培训。

■配件齐全

供应快而准是我们配件供应的基本原则，中心库与网点库并行实施，最大化的满足市场需求。

■增值服务

不断创新、提供差异化服务是我们的追求目标，定制化服务和行业动态分析报告等再次超越您的期望。