

履带系列产品

CFPT0408LD

符合GB/CE标准

鑫峰

CHUFENG

尺寸

A最大工作高度	6.5m
B最大平台高度	4.5m
C整机长度（带梯子）	1340mm
整机长度（不带梯子）	1340mm
D整机宽度	790mm
整机高度（护栏未折叠）	2105mm
E整机高度（护栏折叠）	1710mm
F工作平台尺寸	1340x748mm
G平台延伸尺寸	600mm
最小离地间隙	50mm

性能

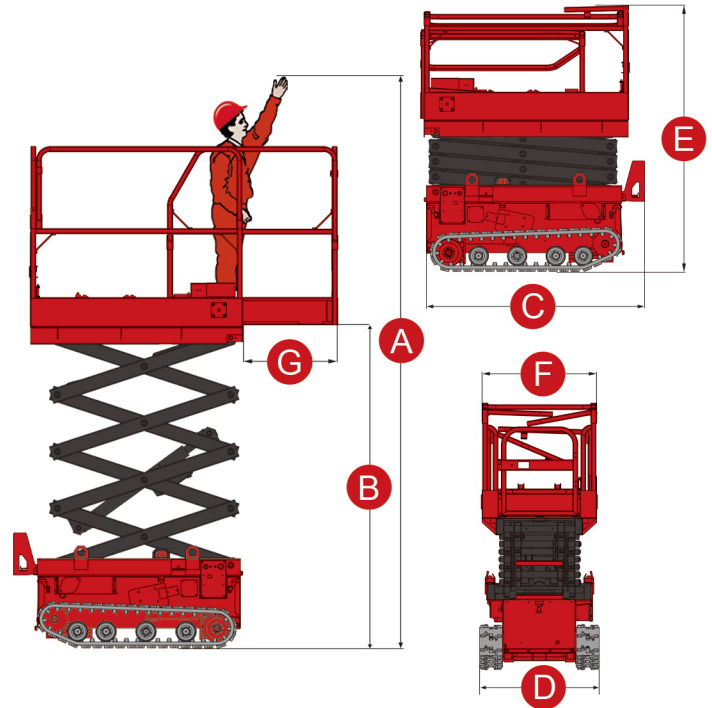
安全工作载荷	200kg
延伸平台安全工作载荷	100kg
最大工作人数	1
最小转弯半径	0m
起升电机	24V/1.2Kw
行走电机	2X24V/1.5Kw
机器运行速度：收拢/起升	1.7/0km/h
最大爬坡能力	25%
最大允许工作角度	1.5°/3°

动力

蓄电池	2X12V/120Ah
充电器	24V/15A
行走驱动	液压

重量

整机重量	990kg
------	-------



标准配置

比例控制	平台门锁	动作蜂鸣器
橡胶履带	单向延伸平台	紧急停止按钮
自动刹车系统	紧急下降系统	倾斜保护系统
油管防爆系统	故障诊断系统	标准运输叉车孔
充电保护系统	安全检修支撑	

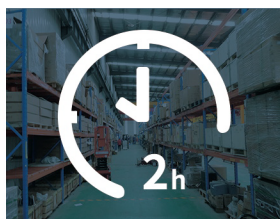
选装配置

超载限制	底盘到平台AC电源	平台防碰头开关
工作平台灯	底盘到平台导气管	

服务承诺



5分钟响应答复



2h内配送
维修配件



12h内到达
维修现场



24h内解决
客户问题



定期上门维护

只做安全平台

ONLY PRODUCE SAFE PLATFORMS

山东鑫峰重工机械有限公司

公司地址：山东省济南市济阳区回河街道滨河街7号

电话：0531-84363666

传真：0531-81178180

邮箱：zgchufeng@163.com

网址：www.sdchufeng.com



微信公众号



官方抖音号

履带系列产品

CFPT06IOLDN

符合GB/CE标准

鑫峰
CHUFENG

尺寸

A最大工作高度	8.7m
B最大平台高度	6.7m
C整机长度(带梯子)	2056mm
整机长度(不带梯子)	1953mm
D整机宽度	1030mm
整机高度(护栏未折叠)	2170mm
E整机高度(护栏折叠)	1815mm
F工作平台尺寸	1859x810mm
G平台延伸尺寸	900mm
最小离地间隙	110mm

性能

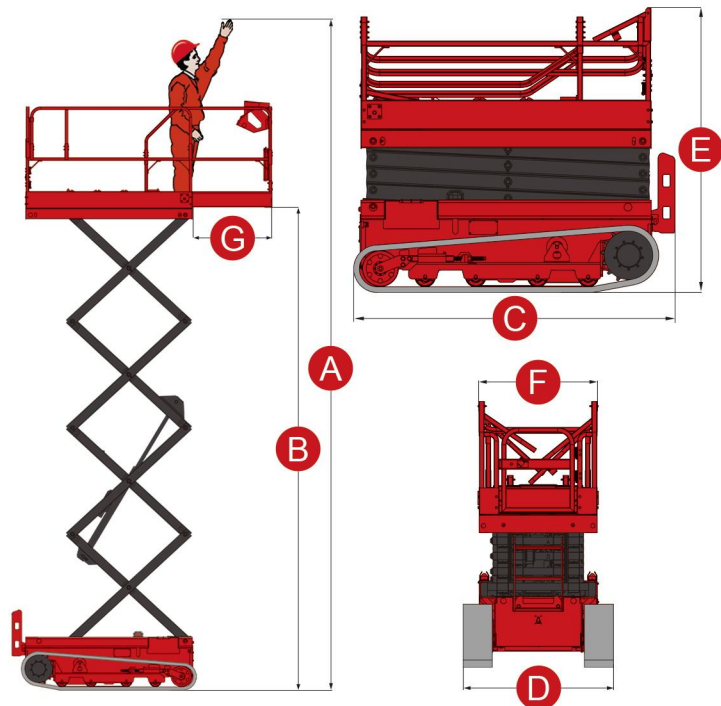
安全工作载荷	230kg
延伸平台安全工作载荷	113kg
最大工作人数	2
最小转弯半径	0m
起升电机	24V/1.2Kw
行走电机	2X24V/2.5Kw
机器运行速度: 收拢/起升	2.4/0km/h
最大爬坡能力	25%
最大允许工作角度	1.5°/3°

动力

蓄电池	4X12V/300Ah
充电器	24V/30A
行走驱动	电驱

重量

整机重量	1810kg
------	--------



标准配置

喇叭	折叠围栏	平台门自锁
比例控制	单向延伸平台	动作蜂鸣器
自动刹车系统	紧急下降系统	紧急停止按钮
油管防爆系统	故障诊断系统	倾斜保护系统
充电保护系统	安全检修支撑	标准运输叉车孔

选装配置

超载限制	底盘到平台AC电源	平台防撞头开关
工作平台灯	底盘到平台导气管	橡胶/钢制履带

服务承诺



5分钟响应答复



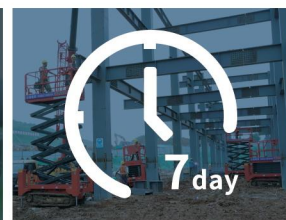
2h内配送
维修配件



12h内到达
维修现场



24h内解决
客户问题



定期上门维护

只做安全平台

ONLY PRODUCE SAFE PLATFORMS

山东鑫峰重工机械有限公司

公司地址: 山东省济南市济阳区回河街道滨河街7号

电话: 0531-84363666

传真: 0531-81178180

邮箱: zgchufeng@163.com

网址: www.sdchufeng.com



微信公众号



官方抖音号

履带系列产品

CFPT0613LD

符合GB/CE标准

鑫峰

CHUFENG

尺寸

A最大工作高度	8m
B最大平台高度	6m
C整机长度(带梯子)	2470mm
整机长度(不带梯子)	2280mm
D整机宽度	1390mm
整机高度(护栏未折叠)	2310mm
E整机高度(护栏折叠)	1750mm
F工作平台尺寸	2270x1110mm
G平台延伸尺寸	900mm
最小离地间隙	150mm

性能

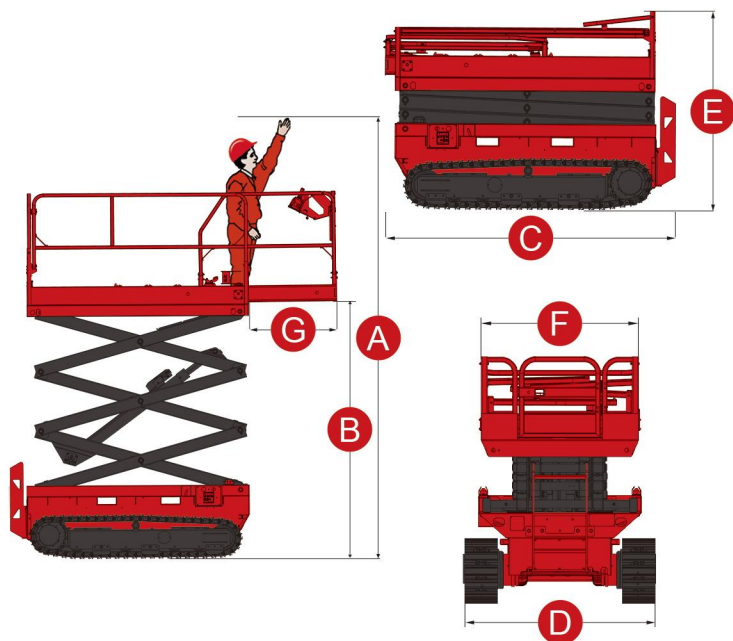
安全工作载荷	450kg
延伸平台安全工作载荷	113kg
最大工作人数	2
最小转弯半径	0m
起升电机	48V/4Kw
行走电机	2X48V/4Kw
机器运行速度: 收拢/起升	2.0/0km/h
最大爬坡能力	30%
最大允许工作角度	1.5°/3°

动力

蓄电池	8X6V/200Ah
充电器	48V/25A
行走驱动	电驱

重量

整机重量	2520kg
------	--------



标准配置

喇叭	折叠围栏	平台门自锁
比例控制	单向延伸平台	动作蜂鸣器
自动刹车系统	紧急下降系统	紧急停止按钮
油管防爆系统	故障诊断系统	倾斜保护系统
充电保护系统	安全检修支撑	标准运输叉车孔

选装配置

超载限制	底盘到平台AC电源	平台防撞头开关
工作平台灯	底盘到平台导气管	橡胶/钢制履带

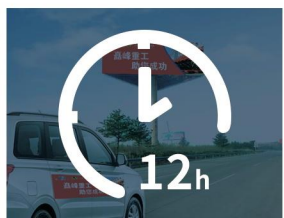
服务承诺



5分钟响应答复



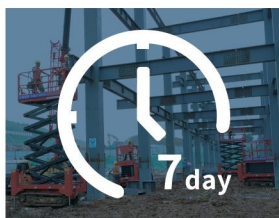
2h内配送
维修配件



12h内到达
维修现场



24h内解决
客户问题



定期上门维护

只做安全平台

ONLY PRODUCE SAFE PLATFORMS

山东鑫峰重工机械有限公司

公司地址: 山东省济南市济阳区回河街道滨河街7号

电话: 0531-84363666

传真: 0531-81178180

邮箱: zgchufeng@163.com

网址: www.sdchufeng.com



微信公众号



官方抖音号

履带系列产品

CFPT0813LD

符合GB/CE标准

鑫峰
CHUFENG

尺寸

A最大工作高度	10m
B最大平台高度	8m
C整机长度（带梯子）	2450mm
整机长度（不带梯子）	2280mm
D整机宽度	1340mm
整机高度（护栏未折叠）	2460mm
E整机高度（护栏折叠）	1905mm
F工作平台尺寸	2270x1110mm
G平台延伸尺寸	900mm
最小离地间隙	150mm

性能

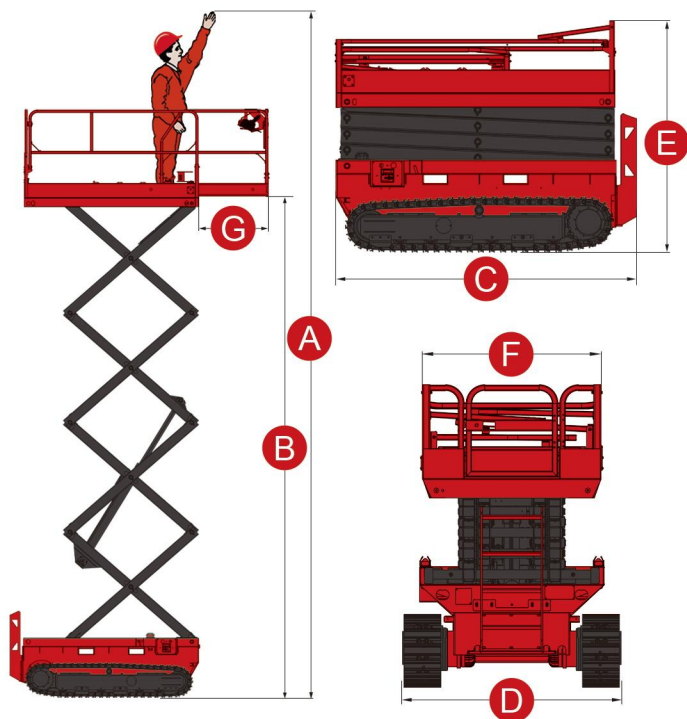
安全工作载荷	450kg
延伸平台安全工作载荷	113kg
最大工作人数	2
最小转弯半径	0m
起升电机	48V/4Kw
行走电机	2X48V/4Kw
机器运行速度：收拢/起升	2.0/0km/h
最大爬坡能力	30%
最大允许工作角度	1.5°/3°

动力

蓄电池	8X6V/200Ah
充电器	48V/25A
行走驱动	电驱

重量

整机重量	2874kg
------	--------



标准配置

喇叭	折叠围栏	平台门自锁
比例控制	单向延伸平台	动作蜂鸣器
自动刹车系统	紧急下降系统	紧急停止按钮
油管防爆系统	故障诊断系统	倾斜保护系统
充电保护系统	安全检修支撑	标准运输车车孔

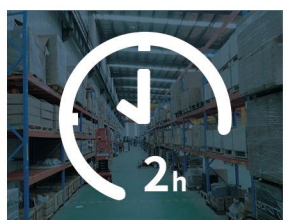
选装配置

超载限制	底盘到平台AC电源	平台防碰头开关
工作平台灯	底盘到平台导气管	橡胶/钢制履带

服务承诺



5分钟响应答复



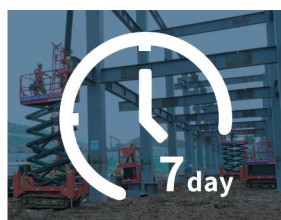
2h内配送
维修配件



12h内到达
维修现场



24h内解决
客户问题



定期上门维护

只做安全平台
ONLY PRODUCE SAFE PLATFORMS

山东鑫峰重工机械有限公司

公司地址：山东省济南市济阳区回河街道滨河街7号

电话：0531-84363666

传真：0531-81178180

邮箱：zgchufeng@163.com

网址：www.sdchufeng.com



微信公众号



官方抖音号

履带系列产品

CFPT0815LDS

符合GB/CE标准

鑫峰

CHUFENG

尺寸

A最大工作高度	10m
B最大平台高度	8m
C整机长度(带梯子)	2767mm
整机长度(不带梯子)	2767mm
D整机宽度	1500mm
整机高度(护栏未折叠)	2460mm
E整机高度(护栏折叠)	1900mm
F工作平台尺寸	2270x1110mm
G平台延伸尺寸	900mm
最小离地间隙	150mm

性能

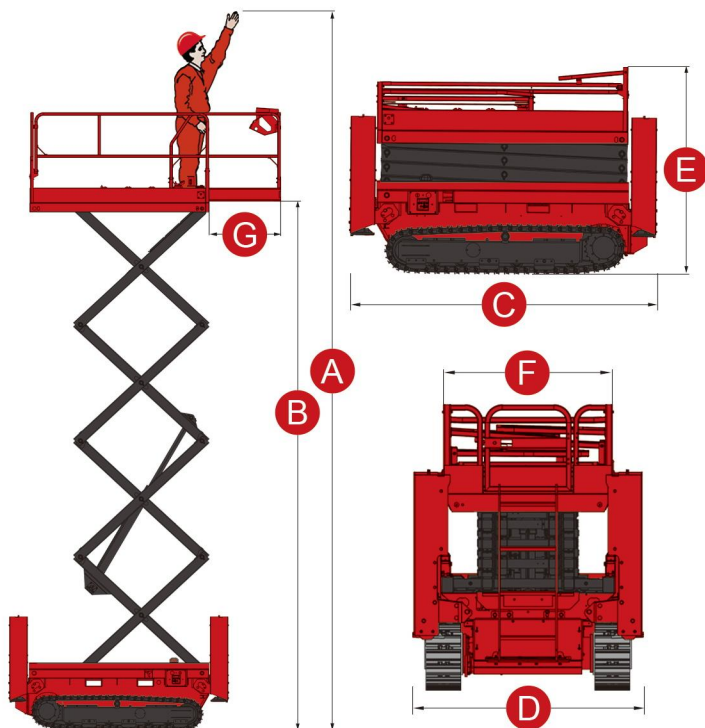
安全工作载荷	450kg
延伸平台安全工作载荷	113kg
最大工作人数	2
最小转弯半径	0m
起升电机	48V/4Kw
行走电机	2X48V/4Kw
机器运行速度: 收拢/起升	2.0/0km/h
最大爬坡能力	30%
最大允许工作角度	1.5°/3°

动力

蓄电池	8X6V/200Ah
充电器	48V/25A
行走驱动	电驱

重量

整机重量	3218kg
------	--------



标准配置

喇叭	折叠围栏	平台门自锁
比例控制	单向延伸平台	动作蜂鸣器
自动刹车系统	紧急下降系统	紧急停止按钮
油管防爆系统	故障诊断系统	倾斜保护系统
充电保护系统	安全检修支撑	标准运输叉车孔

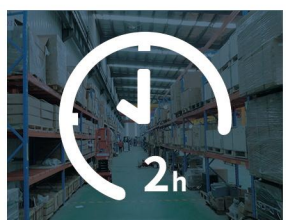
选装配置

超载限制	底盘到平台AC电源	平台防碰头开关
工作平台灯	底盘到平台导气管	橡胶/钢制履带

服务承诺



5分钟响应答复



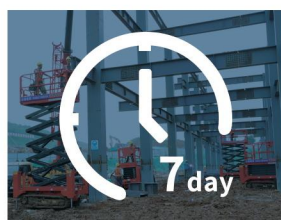
2h内配送
维修配件



12h内到达
维修现场



24h内解决
客户问题



定期上门维护

只做安全平台

ONLY PRODUCE SAFE PLATFORMS

山东鑫峰重工机械有限公司

公司地址: 山东省济南市济阳区回河街道滨河街7号

电话: 0531-84363666

传真: 0531-81178180

邮箱: zgchufeng@163.com

网址: www.sdchufeng.com



微信公众号



官方抖音号

履带系列产品

CFPT1015LDS

符合GB/CE标准

鑫峰

CHUFENG

尺寸

A最大工作高度	12m
B最大平台高度	9.75m
C整机长度(带梯子)	2767mm
整机长度(不带梯子)	2767mm
D整机宽度	1500mm
整机高度(护栏未折叠)	2590mm
E整机高度(护栏折叠)	2025mm
F工作平台尺寸	2270x1110mm
G平台延伸尺寸	900mm
最小离地间隙	150mm

性能

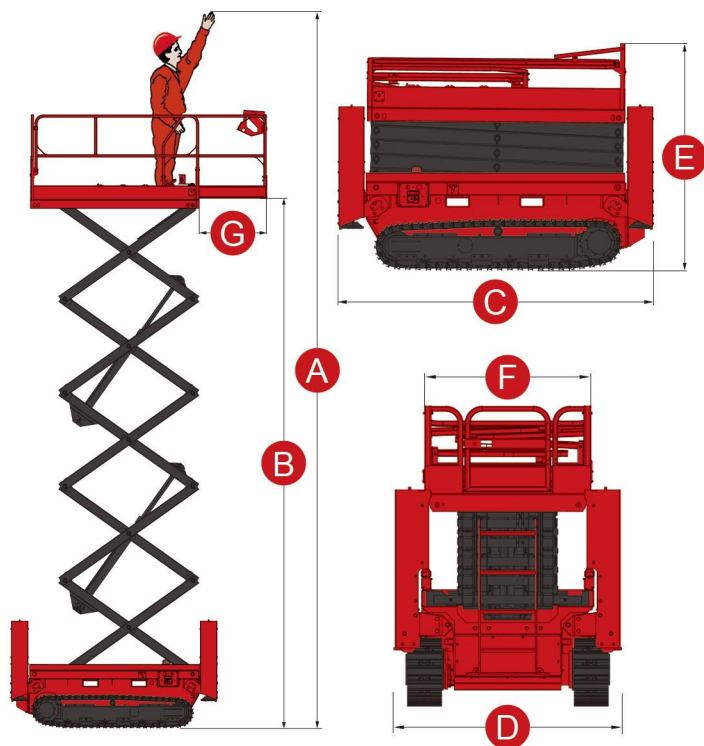
安全工作载荷	320kg
延伸平台安全工作载荷	113kg
最大工作人数	2
最小转弯半径	0m
起升电机	48V/4Kw
行走电机	2X48V/4Kw
机器运行速度: 收拢/起升	2.0/0km/h
最大爬坡能力	30%
最大允许工作角度	1.5°/3°

动力

蓄电池	8X6V/200Ah
充电器	48V/25A
行走驱动	电驱

重量

整机重量	3504kg
------	--------



标准配置

喇叭	折叠围栏	平台门自锁
比例控制	单向延伸平台	动作蜂鸣器
自动刹车系统	紧急下降系统	紧急停止按钮
油管防爆系统	故障诊断系统	倾斜保护系统
充电保护系统	安全检修支撑	标准运输车车孔

选装配置

超载限制	底盘到平台AC电源	平台防撞头开关
工作平台灯	底盘到平台导气管	橡胶/钢制履带

服务承诺



5分钟响应答复



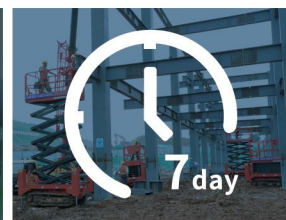
2h内配送
维修配件



12h内到达
维修现场



24h内解决
客户问题



定期上门维护

只做安全平台

ONLY PRODUCE SAFE PLATFORMS

山东鑫峰重工机械有限公司

公司地址: 山东省济南市济阳区回河街道滨河街7号

电话: 0531-84363666

传真: 0531-81178180

邮箱: zgchufeng@163.com

网址: www.sdchufeng.com



微信公众号



官方抖音号

履带系列产品

CFPT1215LDS

符合GB/CE标准

鑫峰

CHUFENG

尺寸

A最大工作高度	14m
B最大平台高度	11.75m
C整机长度(带梯子)	2767mm
整机长度(不带梯子)	2767mm
D整机宽度	1500mm
整机高度(护栏未折叠)	2740mm
E整机高度(护栏折叠)	2180mm
F工作平台尺寸	2270x1110mm
G平台延伸尺寸	900mm
最小离地间隙	150mm

性能

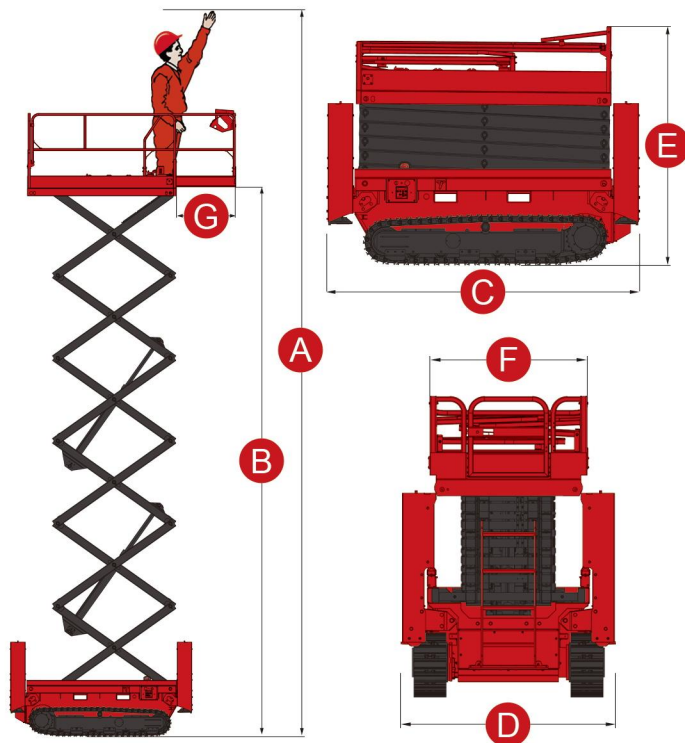
安全工作载荷	320Kg
延伸平台安全工作载荷	113Kg
最大工作人数	2
最小转弯半径	0m
起升电机	48V/4Kw
行走电机	2X48V/4Kw
机器运行速度: 收拢/起升	2.0/0km/h
最大爬坡能力	30%
最大允许工作角度	1.5°/3°

动力

蓄电池	8X6V/200Ah
充电器	48V/25A
行走驱动	电驱

重量

整机重量	3684kg
------	--------



标准配置

喇叭	折叠围栏	平台门自锁
比例控制	单向延伸平台	动作蜂鸣器
自动刹车系统	紧急下降系统	紧急停止按钮
油管防爆系统	故障诊断系统	倾斜保护系统
充电保护系统	安全检修支撑	标准运输车车孔

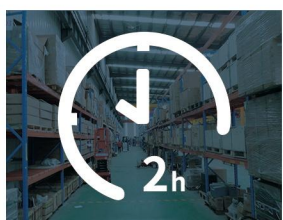
选装配置

超载限制	底盘到平台AC电源	平台防撞头开关
工作平台灯	底盘到平台导气管	橡胶/钢制履带

服务承诺



5分钟响应答复



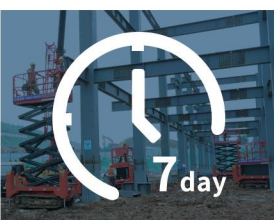
2h内配送
维修配件



12h内到达
维修现场



24h内解决
客户问题



定期上门维护

只做安全平台

ONLY PRODUCE SAFE PLATFORMS

山东鑫峰重工机械有限公司

公司地址: 山东省济南市济阳区回河街道滨河街7号

电话: 0531-84363666

传真: 0531-81178180

邮箱: zgchufeng@163.com

网址: www.sdchufeng.com



微信公众号



官方抖音号

履带系列产品

CFPT1415LDS

符合GB/CE标准

鑫峰
CHUFENG

尺寸

A最大工作高度	16m
B最大平台高度	13.75m
C整机长度(带梯子)	2977mm
整机长度(不带梯子)	2977mm
D整机宽度	1500mm
整机高度(护栏未折叠)	2840mm
E整机高度(护栏折叠)	2285mm
F工作平台尺寸	2640x1110mm
G平台延伸尺寸	900mm
最小离地间隙	200mm

性能

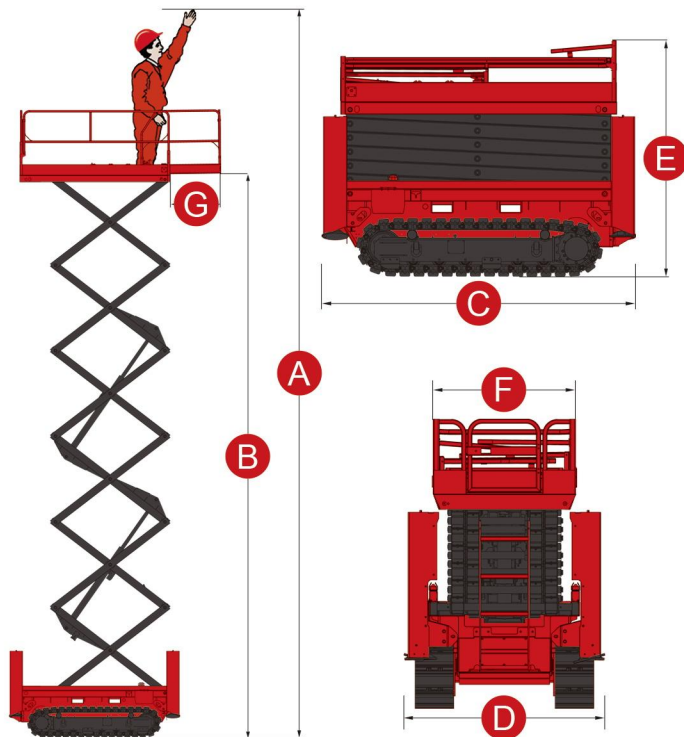
安全工作载荷	230kg
延伸平台安全工作载荷	113kg
最大工作人数	2
最小转弯半径	0m
起升电机	48V/5Kw
行走电机	2X48V/5Kw
机器运行速度: 收拢/起升	2.0/0km/h
最大爬坡能力	30%
最大允许工作角度	1.5°/3°

动力

蓄电池	8X6V/300Ah
充电器	48V/25A
行走驱动	电驱

重量

整机重量	4880kg
------	--------



标准配置

喇叭	折叠围栏	平台门自锁
比例控制	单向延伸平台	动作蜂鸣器
自动刹车系统	紧急下降系统	紧急停止按钮
油管防爆系统	故障诊断系统	倾斜保护系统
充电保护系统	安全检修支撑	标准运输叉车孔

选装配置

超载限制	底盘到平台AC电源	平台防撞头开关
工作平台灯	底盘到平台导气管	橡胶/钢制履带

服务承诺



5分钟响应答复



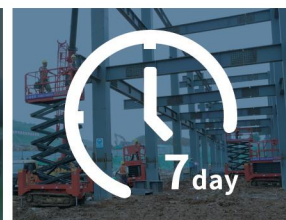
2h内配送
维修配件



12h内到达
维修现场



24h内解决
客户问题



定期上门维护

只做安全平台

ONLY PRODUCE SAFE PLATFORMS

山东鑫峰重工机械有限公司

公司地址: 山东省济南市济阳区回河街道滨河街7号

电话: 0531-84363666

传真: 0531-81178180

邮箱: zgchufeng@163.com

网址: www.sdchufeng.com



微信公众号



官方抖音号